

## Ventilator type JK-55MTD – JK-90MTD

Centrifugalventilator type JK-55MTD - JK-90MTD, direkte koblet, er konstrueret til renlufttransport.

Ventilatoren har bagudbøjede skovblade, og er udført med aerodynamisk indføring.

Løbehjulet er statisk og dynamisk afbalanceret.

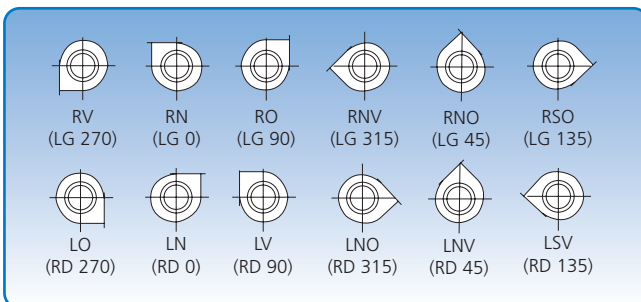
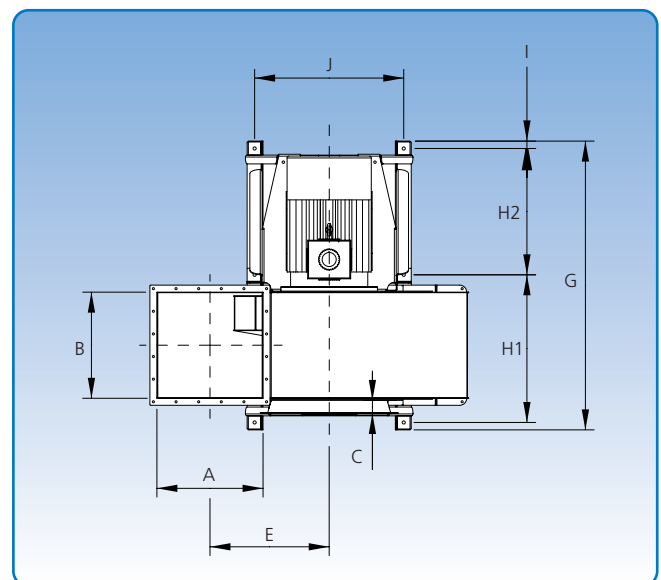
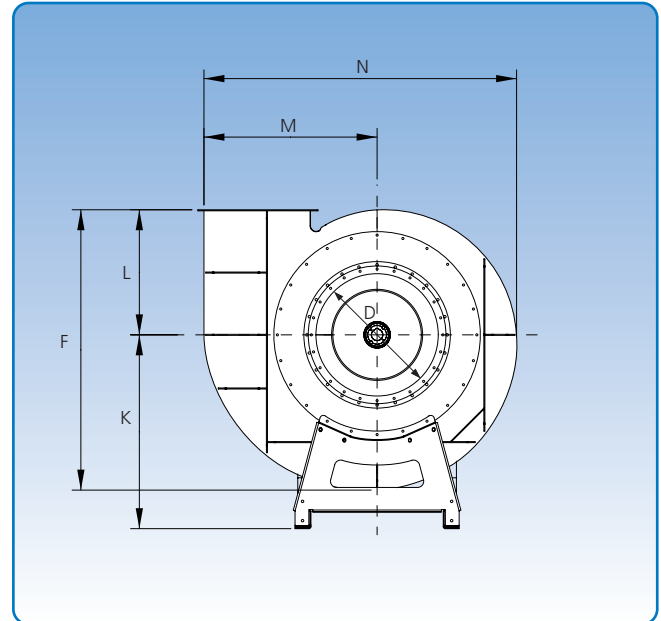
Maks. driftstemperatur: 60°C

Indføringen (D) leveres standard med flange.

Specifikke mål for afgang- og indføøringsflanger findes under "Flanger".

Ventilatoren kan leveres i gnistfri udførelse med rustfri indføring og eksplosionssikker (Eex) motor.

Ventilatoridiagram for hver type er anført på efterfølgende sider.



6 positioner. Positionsbetegnelsen gælder for ventilatoren set fra sugesiden.

Dimensioner																
Type	A mm	B mm	C mm	D mm	E mm	F mm	G mm	H1 mm	H2 mm	I mm	J mm	K mm	L mm	M mm	N mm	Vægt u/motor kg
JK-55MTD	505	505	173	550	655	1515	1481	742	655	42	850	1032	685	906	1659	441
JK-60MTD	505	505	75	600	655	1515	1481	742	655	42	850	1032	685	906	1659	444
JK-70MTD	605	605	75	700	680	1598	1646	842	720	42	850	1105	713	979	1773	491
JK-80MTD	705	705	75	800	711	1691	1821	942	795	42	1000	1188	744	1062	1901	564
JK-90MTD	805	805	75	900	718	1762	1990	1071	832	44	1020	1264	771	1120	1994	807