

## Ventilator type JK-30MTD – JK-40MTD – JK-50MTD

Centrifugalventilator type JK-30MTD, JK-40MTD og JK-50MTD, direkte koblet, er konstrueret til renlufttransport.

Ventilatoren har bagudbøjede skovlblade, og er udført med aerodynamisk indtag.

Løbehjulet er statisk og dynamisk afbalanceret efter ISO 10816-3.

Til styring af ventilatorens omdrejningstal og luftmængde anvendes normalt en frekvensomformer.

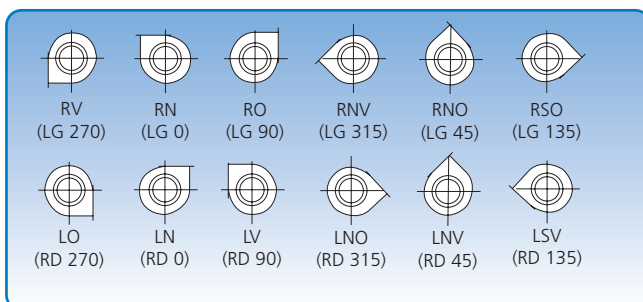
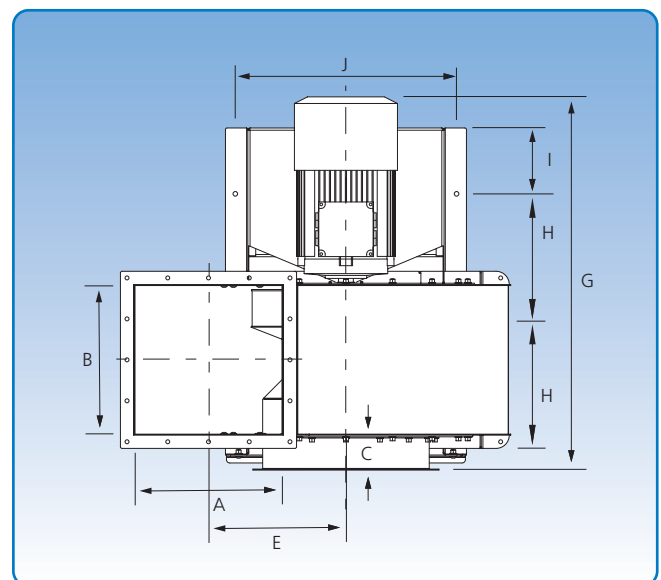
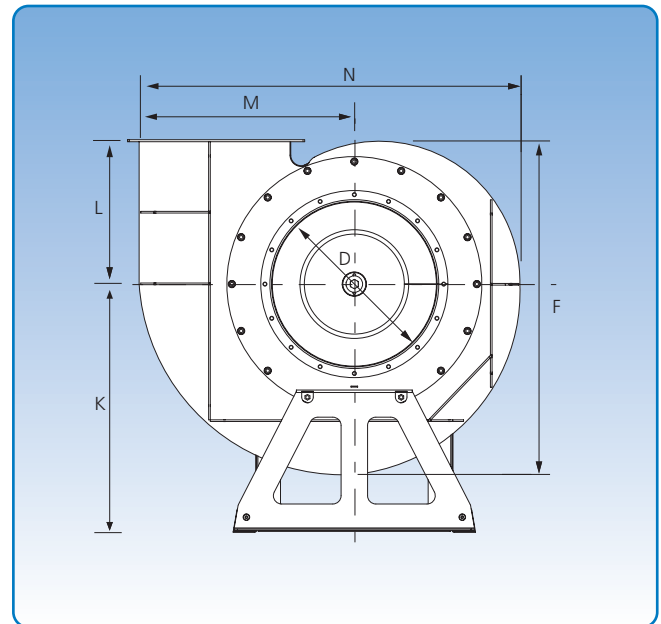
Maks. driftstemperatur: 60°C

Indføringen (D) leveres standard med flange.

Specifikke mål for afgang- og indføøringsflanger findes under "Flanger".

Ventilatorerne kan leveres i gnistfri udførelse med rustfri indføring og kan leveres med eksplosionssikker (Ex) motor.

Ventilatoridiagram for hver type er anført på efterfølgende sider.



6 positioner. Positionsbetegnelsen gælder for ventilatoren set fra sugesiden.

Type	Dimensioner														Vægt u/motor kg
	A mm	B mm	C mm	D mm	E mm	F mm	G mm	H mm	I mm	J mm	K mm	L mm	M mm	N mm	
JK-30MTD	250	250	106	300	318	645	733	275	51	430	550	276	450	768	37
JK-40MTD	350	350	106	400	368	779	903	370	49	550	650	326	550	1098	119
JK-50MTD	450	450	106	500	416	1012	1128	370	199	672	750	436	643	1146	206