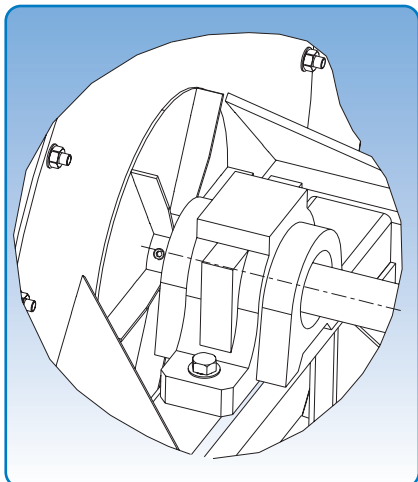
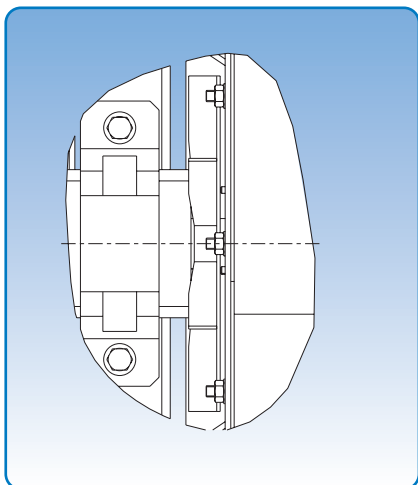
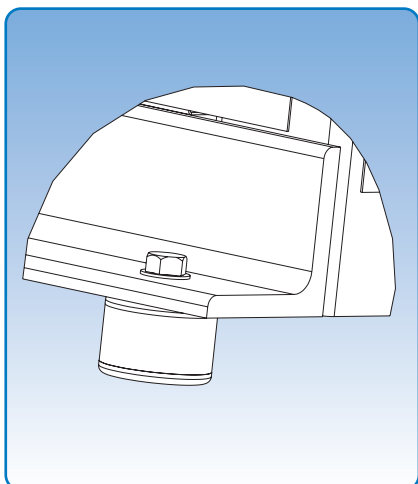


Svingningsdæmpere, køleskiver, tætningsringe, aftrækker

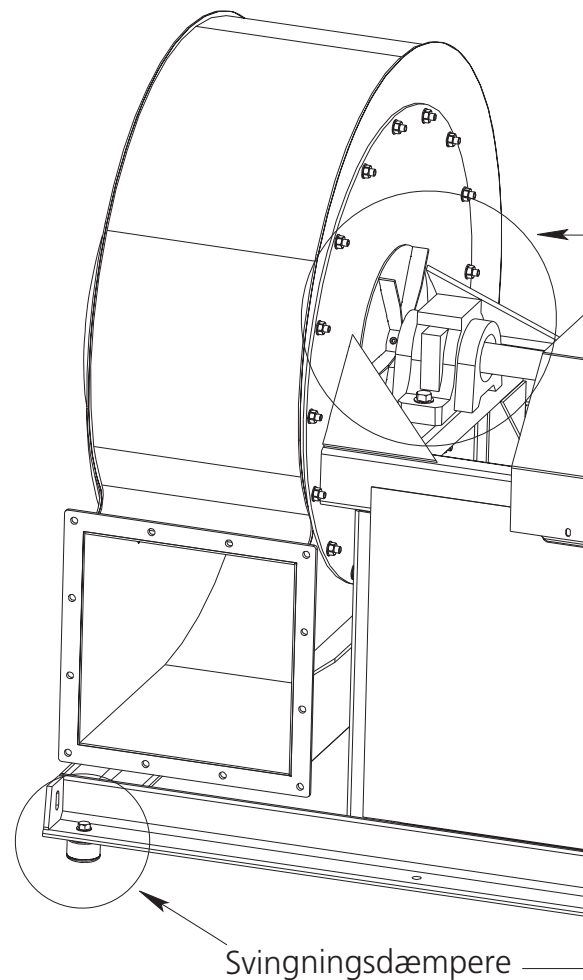
*Køleskiver**Køleskiver**Svingningsdæmpere, tegning C*

Køleskiver monteres mellem ventilatorhusets bagplade og leje nærmest ventilatorhuset.

Køleskiver anvendes når ventilatoren arbejder med en luftstrøm med forhøjet temperatur.

Køleskiven monteres når temperaturen er højere end 150°C. Ved temperaturer over 150°C fyldes lejhuse med temperaturbestandig fedt af god kvalitet.

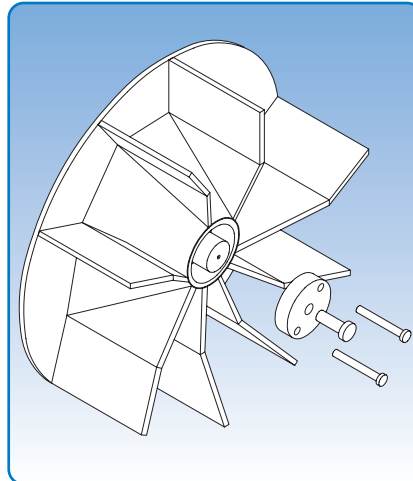
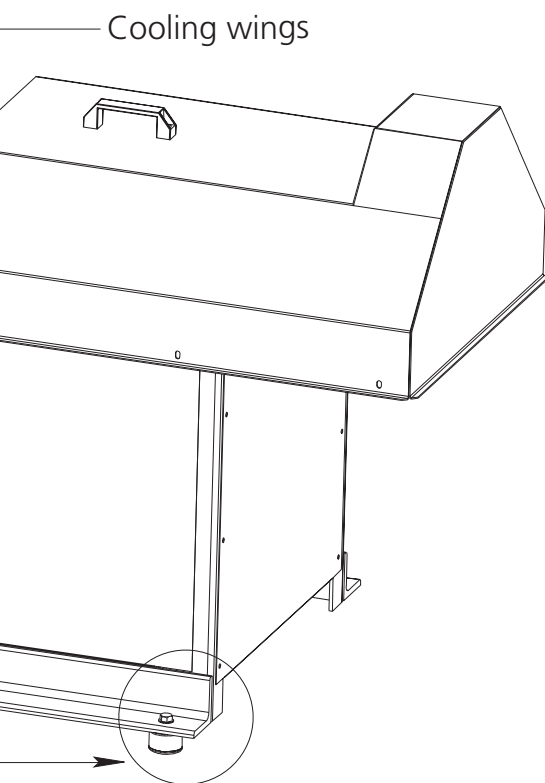
Køleskiven er fastspændt til ventilatorens drivaksel, og har til formål at beskytte lejet.



Svingningsdæmpere anvendes altid i kombination med flexforbindelser på ind- og udgang på ventilator - aldrig alene.

Dimension på svingningsdæmper er tilpasset ventilatorens totalvægt. Der er gevind i begge sider af svingningsdæmperne for montage.

Svingningsdæmpere, køleskiver, tætningsringe, aftrækker



Løbehjulsaftrækker

Aftrækker til JKF løbehjul

Som ekstra tilbehør kan løbehjulsaftrækkeren leveres i tre udgaver der dækker alle ventilatorerne JK-D og JK-K.

Nr. 1: JK-20D, JK-22D, JK-25D, JK-30D, JK-30MTD, JK-30MT, JK-35D, JK-30K, JK-40K, JK-40MT

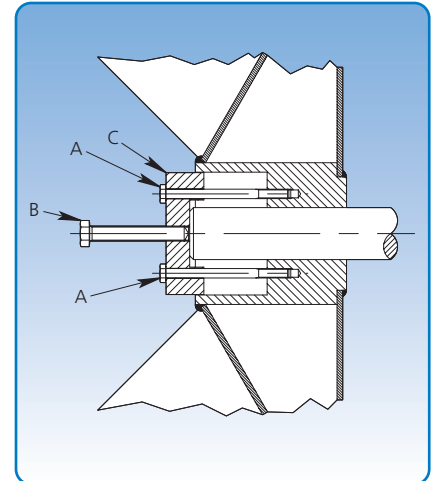
Nr. 2: JK-40D, JK-45K, T-200K, JK-40MTD, JK-50MT

Nr. 3: JK-55K, JK-75K, T-300K, JK-60MT, JK-70MT, JK-80MT, JK-90MT, JK-100MT

Akseltætning for ventilatorer

Imellem aksel og ventilatorhus er monteret en tætningsring. Alle ventilatorer af typerne JK-D, JK-K og T er monteret med denne specialudviklede tætning.

Akseltætningen er monteret på den del af akslen der er synlig mellem husets bagplade og løbehjulets bagplade indvendig i ventilatorhus. Det anbefales at udskifte akseltætning når løbehjulet er demonteret.



Monteringsvejledning

Fremgangsmåde:

Afmonter taperlock og adapterring.

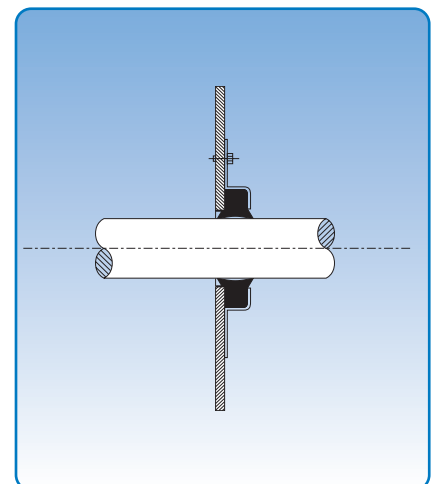
Monter spændeskiven C i løbehjulsnav.

Spænd boltene A fast.

Spænd derefter boltene B.

Løbehjulet trækkes ud over akslen.

Spændeskiven C kan anvendes til boreskabelon til nav uden gevindhuller.



Akseltætning