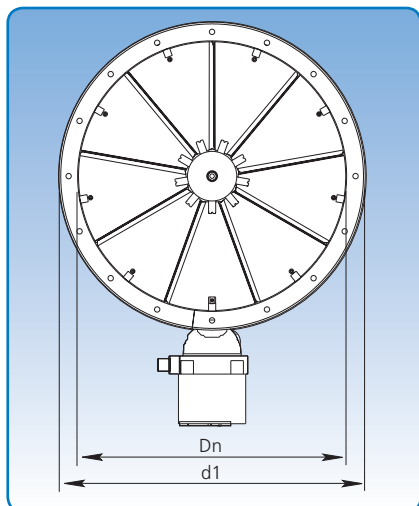


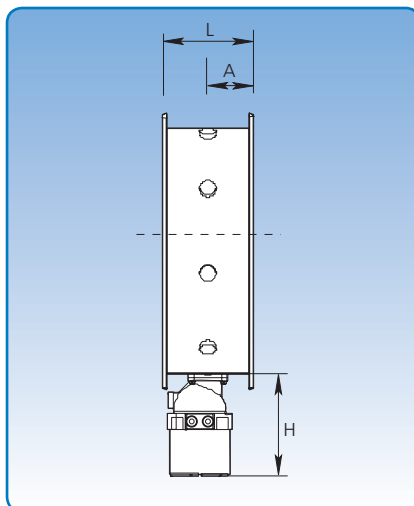
Ledeapparat



Målspecifikationer er angivet i skemaet nedenfor.

Et centerdrevet ledeapparat af typen JK-LA anvendes til regulering af luftmængden ind i ventilatoren på en energimæssig gunstig måde.

Ledeapparatet monteres retningsorienteret med flow i pilens retning. Regulering sker ved at ledeblade der kan drejes fra 0° - 90°, alle drejer samtidigt og lige meget hvorved der frembringes en præ-rotation af luften i ventilatorens indløb. Belastningen på ventilatorens løbehjul reduceres, og dermed også den tilførte effekt. Med JK-LA-ledeapparatet kan ventilatorens totale energiforbrug reduceres med op til 40%. Navkonstruktionen med drejemekanismen er udformet som en lukket, kompakt og robust enhed bestående af et minimum af komponenter med ekstrem lav friktion.



Ledeapparater kræver ingen service, og kan også anvendes som et reguleringsspjæld.

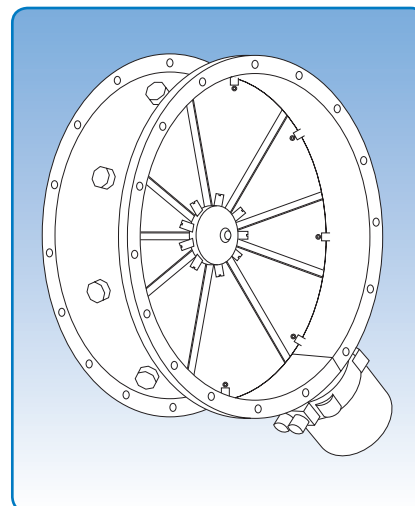
For type JK-50LA og JK-60LA anvendes:

Fabrikat: Bernard OA3
0,02 kW: 1 x 230 V - 50 Hz

For type JK-70LA, JK-80LA, JK-90LA og JK-100LA anvendes:

Fabrikat: Bernard OA8
0,06 kW: 1 x 230 V - 50 Hz
0,10 kW: 3 x 400 V - 50 Hz

Maks. driftstemperatur: 60°C



Aktuator:

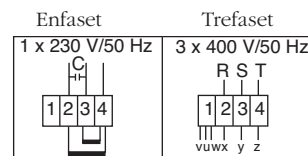
Tæthedsklasse alle modeller: IP 67

Modstandskoefficienten for et helt åbent ledeapparat: 0,25 - 0,5

De angivne nødvendige drejmomenter er baseret på et differenstryk på $p = 500 \text{ mmVS}$.

Specifikke mål for flanger findes under "Flanger".

El-tilslutning:



Type	Dimensioner					Antal ledeblade	Nødvendige drejmomenter	Vægt kg
	Ø Dn mm	L mm	A mm	d1 mm	H mm			
JK-50LA	500	220	110	585	240	9	24	26,7
JK-60LA	600	220	110	685	240	9	31	31,3
JK-70LA	700	220	110	795	240	9	41	37,1
JK-80LA	800	245	123	890	240	12	56	43,3
JK-90LA	900	245	123	990	200	12	79	52,6
JK-100LA	1000	245	123	1090	200	12	114	59,2