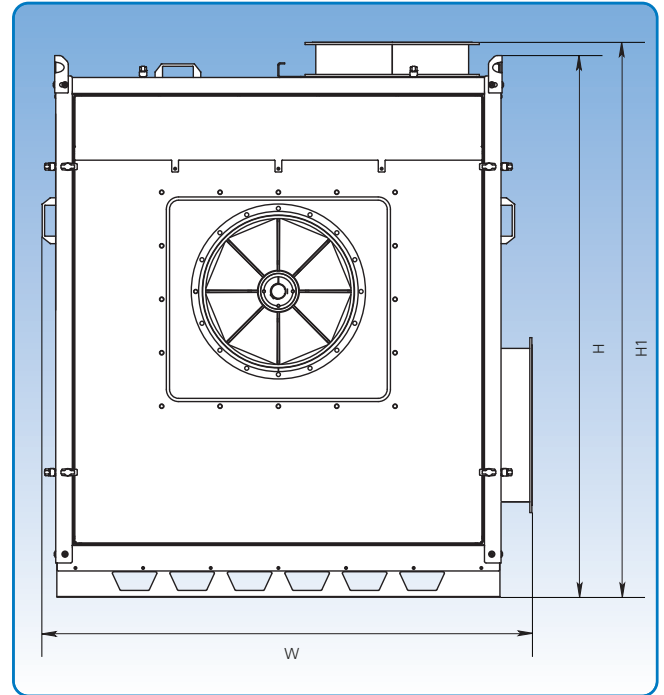
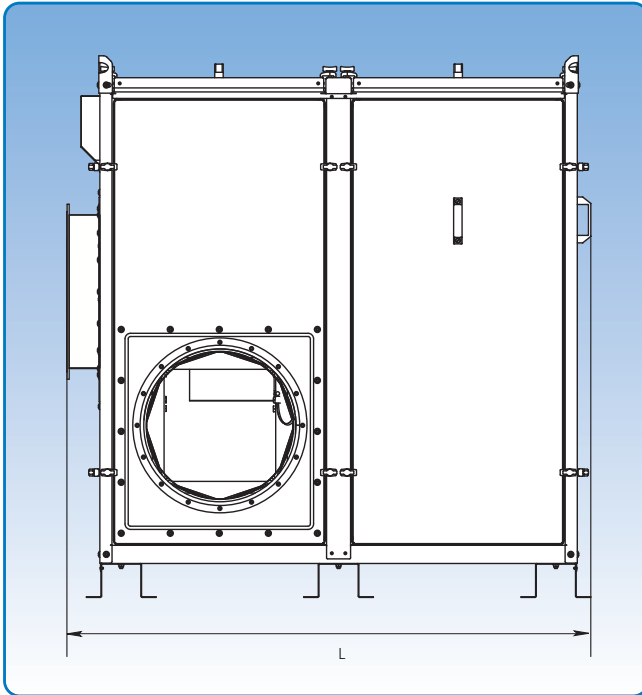


Bulderhus type AB



Målspecifikationer er angivet i skemaet nedenfor.

Bulderhuse type AB benyttes til dæmpning af støj. Bulderhusene leveres med ventilatoren monteret eller som samlesæt. Som standard leveres bulderhuset med roterbar flange på indføring og afgang. Herved opnås nem tilslutning til den resterende rørlinje. Bulderhuse leveres med samme diameter indførings- og afgangsslange som på ventilatoren. JK-K og JK-D-ventilatorer leveres med glat indføring, hvis de er monteret i bulderhus.

Bulderhuse samles ved hjælp af klembøjler, som holder de store paneler fast på stålrammen. Herved kan man ved service/inspektion hurtigt fjerne siderne og opnå nem adgang til ventilatoren. Panelerne er forsynet med håndtag for nem håndtering. Panelerne tætnes med gummilister mod rammen. Herved reduceres støj og vibrationer.

Bulderhusene er udført i galvaniseret plade (Z275).

Dæmpningsmaterialet er et miljøvenligt materiale, fremstillet af genbrugsmaterialer fra polyethylenproduktion, beklædt med alufolie og med indbygget brandhæmmer.

Bulderhuse leveres standard med kølventilator monteret i bunden, for optimal køleluft.

Ekstraudstyr

Bulderhusene kan leveres med lysarmatur til loftsllys, termostatstyring til kølventilator samt tilslutningsboks til samling af kabler som ekstraudstyr.

Type	Dimensioner			Vægt kg
	L mm	W mm	H(H1) mm	
AB-20	990	1133	1265 (1305)	139
AB-30	1410	1315	1460 (1499)	198
AB-40	1549	1453	1595 (1633)	252
AB-50	2140	1823	2247	501
AB-60	2500	2071	2477	644
AB-70	2871	2262	2549	871
AB-80	3075	2615	2884	970
AB-85	3075	2615	3135	1013

Bulderhus type AB

Tekniske data

Køleventilator er monteret i en lydæmpende boks med vaskbart indsugningsfilter.

Køleventilator type 4656 Z:

El-tilslutning 230 V, 50/60 Hz

ved 230 V, 18 W, 0,1 A

Anvendes til maks. 5,5 kW el-motor

Anvendes til bulderhus type AB-20 og AB-30

Køleventilator type W 2 E 200 HH 38-05:

El-tilslutning 230 V, 50/60 Hz eller 230/400 V, 50/60 Hz

ved 230 V, 80 W, 0,35 A

Anvendes til 7,5 – 22 kW el-motor

Anvendes til bulderhus type AB-30 – AB-50

Køleventilator type W 2 E 250 HL 06-01:

El-tilslutning 230 V, 50/60 Hz eller 230/400 V, 50/60 Hz

ved 230 V, 127 W, 0,83 A

Anvendes til 30 – 90 kW el-motor

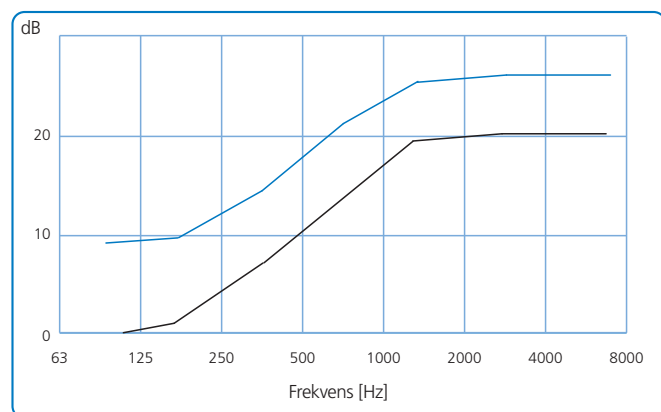
Anvendes til bulderhus type AB-50 – AB-85

Lyddæmpning

Graferne angiver dæmpningsværdierne for ventilatorer i bulderhus.

Individuelle rapporter for hver kombination af ventilator og bulderhus kan rekvireres.

Støjmålinger er udført af DELTA.



Sort kurve viser generelle dæmpningsværdier for ventilatorer i bulderhus. Blå kurve viser tilsvarende dæmpningsværdier, når strukturbåren støj fra ventilator og bulderhus ikke transmitteres.

Ventilator	Position		
	RV, LO	RN, LN	RO, LV
JK-20D	AB-20	AB-20	AB-20
JK-22D	AB-20	AB-20	AB-20
JK-25D	AB-20	AB-20	AB-20
JK-30D	AB-20	AB-20	AB-20
JK-35D	AB-30	AB-30	AB-30
JK-40D	AB-30	AB-30	AB-30
JK-30K	AB-30	AB-30	AB-30
JK-40K	AB-40	AB-40	AB-40
JK-45K	AB-40	AB-40	AB-50*
JK-55K	AB-50	AB-50	AB-50
JK-75K	AB-60	AB-60	AB-60
T-200K/D	AB-40	AB-40	AB-40
T-300K/D	AB-50	AB-50	AB-50
T-400K/D	AB-50	AB-50	AB-50
T-500K/D	AB-60	AB-60	AB-60
JK-30MTD/MTDP	AB-30	AB-30	AB-30
JK-40MTD/MTDP	AB-30	AB-30	AB-40*
JK-50MTD/MTDP	AB-50	AB-50	AB-50
JK-55MTD	AB-60	AB-60	AB-60
JK-60MTD/MTDP	AB-60	AB-60	AB-60
JK-70MTD/MTDP	AB-60	AB-60	AB-70*
JK-80MTD/MTDP	AB-70	AB-70	AB-80*
JK-90MTD/MTDP	AB-70	AB-80*	AB-80*
JK-30MT	AB-30	AB-30	AB-30
JK-40MT	AB-40	AB-40	AB-40
JK-50MT	AB-50	AB-50	AB-50
JK-50MT L	AB-50	AB-50	AB-50
JK-60MT	AB-50	AB-50	AB-50
JK-60MT L	AB-60	AB-60	AB-60
JK-70MT	AB-60	AB-60	AB-60
JK-70MT L	AB-70	AB-70	AB-70
JK-80MT	AB-60	AB-60	AB-70*
JK-80MT L	AB-70	AB-70	AB-70
JK-90MT	AB-70	AB-80*	AB-80*
JL-90MT L	AB-80	AB-80	AB-80
JK-100MT	AB-80	AB-80	AB-85*
JK-100MT L	AB-80	AB-80	AB-85*

Valg af bulderhus:

L efter ventilatorbetegnelse angiver lang version med ledeapparat.

* Ventilatoren kan med alternativ position monteres i et mindre bulderhus.