

Justerbart spændebånd med snaplås, galvaniseret

Diameter: \varnothing 80 – \varnothing 500 mm

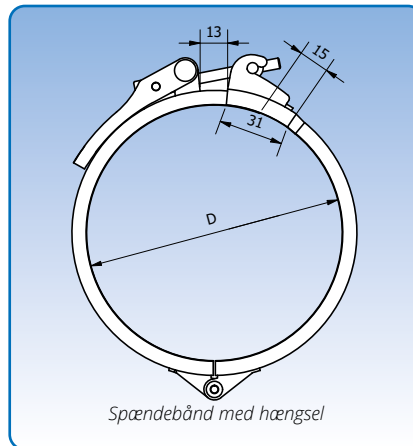
Det justerbare spændebånd (fb.) er et effektivt spændebånd med en innovativ snaplås, der muliggør hurtig og problemfri montering af industrielle rørsystemer og udsugningsanlæg. Dette spændebånd er ideelt til transportsystemer for forskellige materialer såsom træspåner, plastgranulat og korn.

Designet specifikt til rør med en materialetykkelse på 0,7 – 1,25 mm, fremhæver spændebåndet sig ved sin enkle, men kraftfulde mekanisme. Spændebåndet monteres omkring de to fb. kanter og sikres med en justerbar snaplås, der garanterer en solid samling.

Spændebånd er el-galvaniserede.

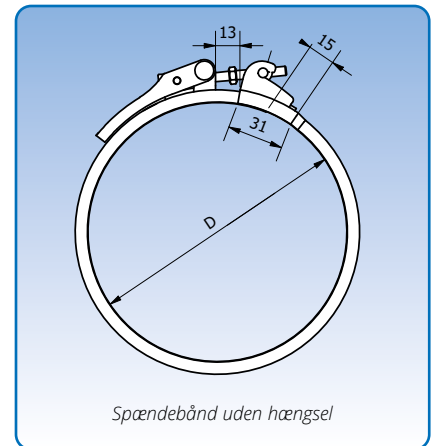
Som tilbehør kan leveres gummitætningsringe i EPDM som sikrer tætning af samlinger for diameter \varnothing 80 – \varnothing 300 mm.

Leveres i plastposer med 10 stk.



Fra \varnothing 80 mm op til \varnothing 125 mm med justerbart håndtag og hængsel.

Spændebånd med hængsel		
Varenr.	D mm	Stk. Vægt kg
82921080	80	0,11
82921100	100	0,12
82921120	120	0,13
82921125	125	0,14



Fra \varnothing 140 mm op til 500 mm med justerbart håndtag, uden hængsel.

Spændebånd uden hængsel		
Varenr.	D mm	Stk. Vægt kg
82920140	140	0,13
82920150	150	0,13
82920160	160	0,14
82920180	180	0,15
82920200	200	0,16
82920225	225	0,18
82920250	250	0,18
82920300	300	0,20
82920315	315	0,21
82920350	350	0,21
82920400	400	0,25
82920450	450	0,27
82920500	500	0,28