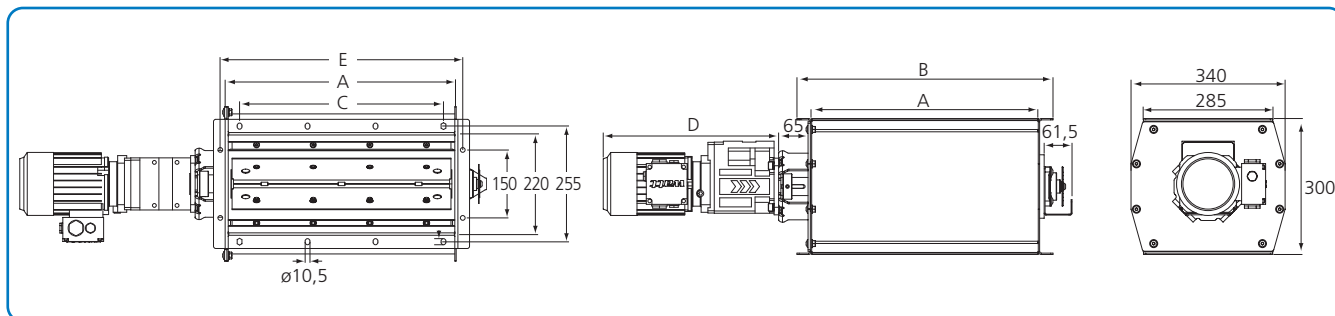
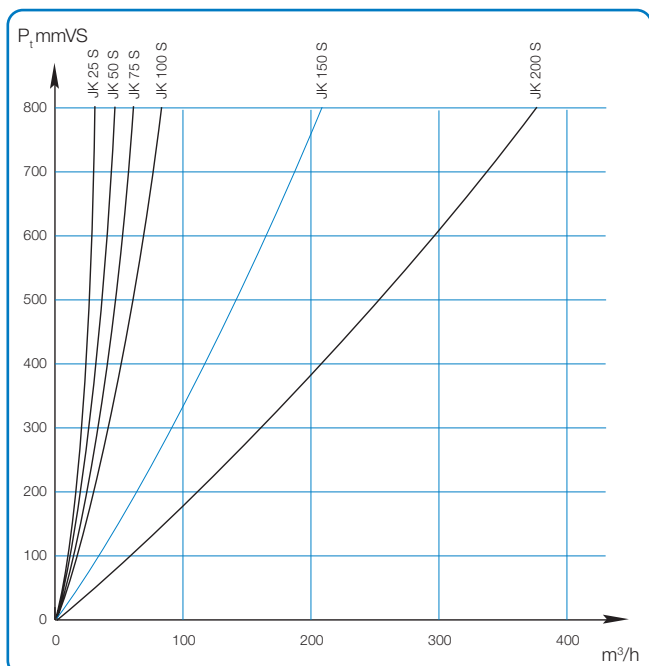


Sluser type JK-S/JK-EXS



Målspecifikationer er angivet i skemaet nedenfor.

Rotorsluserne type JK-S/JK-EXS er forsynet med 6-bladet rotor med slidstærke gummiplader, der er boltet på rotorakslens pladeprofiler.



Diagrammet angiver tab gennem slusen afhængig af trykforhold.

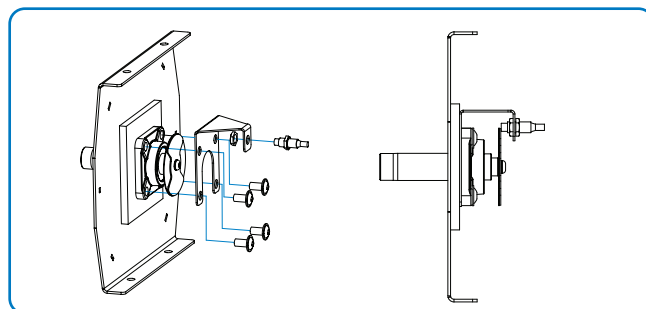
Rotoren er adskilt fra rotorhuset med filtrering. Akslen er ophængt i leje og direkte koblet med gearmotoren. Type JK-200S er endvidere forsynet med sikkerhedskobling mellem rotor og gearmotor.

Rotoren er udført i 2 mm plade og kan leveres med en række forskellige gummiblade, eksempelvis:

- Neoprene gummiblade til maks. temp. 70 °C og min. temp. -30 °C
 - Silicone gummiblade til maks. temp. 230 °C og min. temp. -60 °C
- JK-S er ATEX-godkendt til kategori 2D, mens JK-EXS er godkendt til kategori 1D.

Omdrejningsvagt

Leveres standard forberedt for montering af omdrejningsvagt.



Omdrejningsvagt

Dimensioner						
Type	A mm	B mm	D mm	E mm	C mm	Vægt kg
JK-25S	250	315	387	285	1 x 150	45
JK-50S	500	565	387	535	3 x 150	59
JK-75S	750	815	387	785	4 x 150	73
JK-100S	1000	1065	416	1035	6 x 150	94
JK-150S	1500	1565	416	1535	9 x 150	122
JK-200S	2000	2065	416	2035	13 x 150	165
JK-25EXS	250	315	387	285	1 x 150	47
JK-50EXS	500	565	387	535	3 x 150	60
JK-75EXS	750	815	387	785	4 x 150	73
JK-100EXS	1000	1065	416	1035	6 x 150	92

Rotordiameter = ø300 mm

Dimensioner				
Type	Motoreffekt kW	Ampereforbrug ved 400 V	Maks. min ⁻¹	Kapacitet v. 50% fyldning m ³ /h
JK-25S/EXS	0,37	1,14	20	10
JK-50S/EXS	0,37	1,14	20	20
JK-50S/EXS	0,55	1,55	20	20
JK-75S/EXS	0,37	1,14	20	32
JK-75S/EXS	0,55	1,55	20	32
JK-100S/EXS	0,55	1,55	20	42
JK-150S	0,55	1,55	20	63
JK-200S	0,55	1,55	20	83

EXS

JKF's EXS-sluser må anvendes til zone 20, hvilket er den støvfyldte side i et filter. EXS-sluser må desuden anvendes som sikkerhedskomponent som beskrevet i ATEX-direktivet: " - at en eksplosion, hvis den alligevel skulle ske og direkte eller indirekte kan bringe personer og i givet fald husdyr eller ejendom i fare, omgående bringes til ophør, og/eller, at det område, der påvirkes af flammer og tryk fra eksplosionen, begrænses til et tilstrækkeligt sikkerhedsniveau."

Hvis der er fare relateret til ATEX-zonen i filtret, skal der anvendes en sikkerhedskomponent. Hvis der eksempelvis er monteret eksplosionsrørspjæld i anlægget, skal der anvendes EXS-sluser.

Som JKF-kunde er der fri mulighed for at vælge styring, så længe styringen opfylder kravene specificeret i brugsanvisningen, som er:

- Slusen skal stoppe 500 ms efter eksplosion opstår
- Overholdelse af specifikationerne i EN-15089

Det skal bemærkes, at JKF ikke producerer eller leverer styringer med EXS-sluserne.

CE 1073 Ex II 1D/3D h(c) IIIB T120°C
D Ex (Protective system)
FSA 08 ATEX 1586X

1 PRODUCTION QUALITY ASSURANCE NOTIFICATION
Notification No.: DANCERT 21ATEX7443Q

Dancert A/S
Østergårdsvej 1
DK-2450 Taastrup
Phone +45 72202100
info@dancert.dk
www.dancert.dk
CVR no. 04-29512994

- Equipment or protective System intended for use in potentially explosive atmospheres Directive 2014/34/EU
- Notification Number: DANCERT 21ATEX7443Q
- List of products covered by this notification:
Rotary Valves type: B-EXS and type JK-EXS in type of protection "h" covered by EC Type Examination Certificates FSA 08 ATEX 1586 and FSA 15 ATEX 1658X
- Applicant - Manufacturer or Authorized Representative in the Community:
JKF Industri A/S
Rørsangervej 5
9560 Hadsund
- Manufacturing Location(s):
JKF Industri A/S, Rørsangervej 5, 9560 Hadsund
- Dancert A/S, Notified Body number 1073, for Annex IV in accordance with Article 21 of the Council Directive 2014/34/EU of 26 February 2014 notifies to the applicant that the manufacturer has a production quality system, which complies with Annex IV of the Directive.
This quality system in compliance with Annex IV of the Directive also meets the requirements of Annex VII, "Conformity to Type Based on Product Quality Assurance".
- This notification is based on audit report No. DANCERT 21ATEX7443Q issued the 19-02-2021. This notification can be withdrawn if the manufacturer no longer satisfies the requirements of Annex IV.
Results of periodical re-assessment of the quality system are a part of this notification.
- This notification is valid until 23-04-2024 and can be withdrawn if the manufacturer does not satisfy the production quality assurance surveillance.
- According to Article 16 (3) of the Directive 2014/34/EU the CE mark shall be followed by the identification number 1073 identifying the Notified Body involved in the production control stage.
This notification may only be reproduced in this entirety and without any change.
The validity of the certificate can be verified at www.dancert.com
Valid as of: 23-04-2021

This PDF document is only valid if digitally signed by Dancert A/S

(1) EG-Baumusterprüfbescheinigung
(2) Richtlinie 94/EG-
Geräte und Schutzsysteme zur bestimmungsgemäßen Verwendung
in explosionsgefährdeten Bereichen

(3) Nr. FSA 08 ATEX 1586X

(4) **Zellenradachslusen Typ B-EXS und Typ JK-EXS**

der Firma **JKF Industri**
CLEAN AIR INNOVATION SINCE 1957
JKF Industri A/S
Rørsangervej 5
DK-9560 Hadsund

(5) (6)

(7) Die Bauart dieses Gerätes und Schutzsystems sowie die verschiedenen zulässigen Ausführungen sind in der Anlage zu dieser EG-Baumusterprüfbescheinigung festgelegt.
(8) Die Zertifizierungsstelle der FSA GmbH, EU-Kennnummer 0588, bescheinigt, daß dieses Gerät und Schutzsystem die in Anhang II der RL 94/EG festgelegten grundlegenden Sicherheits- und Gesundheitsanforderungen für die Konzeption und den Bau des Gerätes und Schutzsystems zur bestimmungsgemäßen Verwendung in explosionsgefährdeten Bereichen erfüllt.
Die Prüfergebnisse sind im Bericht zur Zertifizierung Nr. G-15-08-06 Z festgehalten.
(9) Die grundlegenden Sicherheits- und Gesundheitsanforderungen werden erfüllt durch Übereinstimmung mit:
EN 1127-1, EN 13463-1, EN 14460, EN 17050-1, EN 12779

(10) Falls ein "X" hinter der Bescheinigungsnummer steht, wird auf besondere Bedingungen für die sichere Anwendung des Gerätes oder des Schutzsystems in der Anlage zu dieser Bescheinigung hingewiesen.
(11) Diese EG-Baumusterprüfbescheinigung bezieht sich nur auf die Konzeption und den Bau des festgelegten Gerätes und Schutzsystems. Weitere Anforderungen dieser Richtlinie gelten für die Herstellung und das Inverkehrbringen dieses Gerätes und Schutzsystems.
(12) Die Kennzeichnung des Gerätes und Schutzsystems muss folgende Angaben enthalten:

CE 0088 Ex II 1D / 2D T4 (Gerät Innen/Außenbereich)
D (Schutzsystem)
FSA 08 ATEX 1586X

Mannheim, den 06. Oktober 2008

FSA GmbH
Dynamweg 3/11
68105 Mannheim
Germany
Tel: +49 (0) 621 4658 1000
Fax: +49 (0) 621 4658 1004
mailto:fsa@fsa.de

Prof. Dr. S. Radandt
Lehrer der Prüf- und
Zertifizierungsstelle

Dr. M. Knaak
Zertifizierer

Siege 1 von 3
Dieses Zertifikat darf nur unverändert weiterverbreitet werden