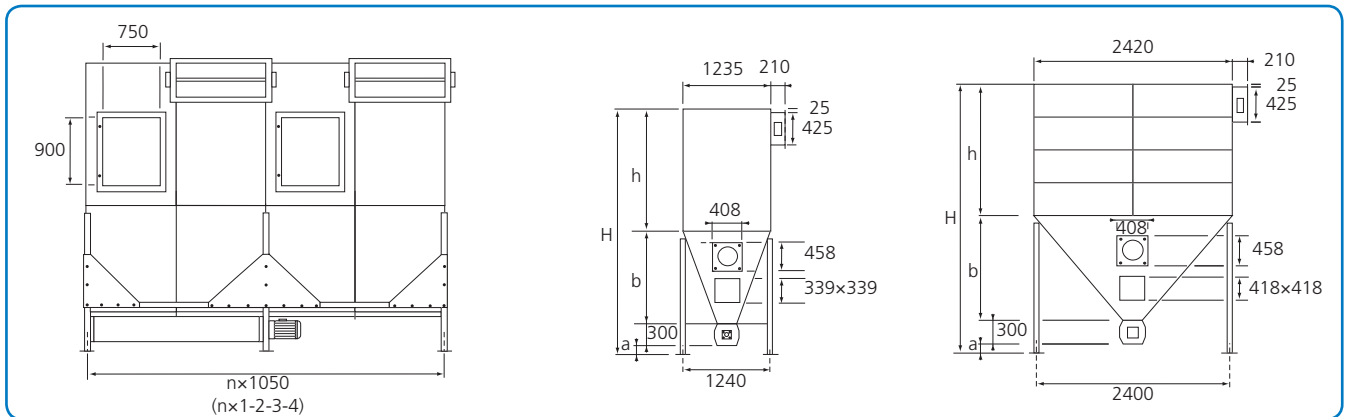
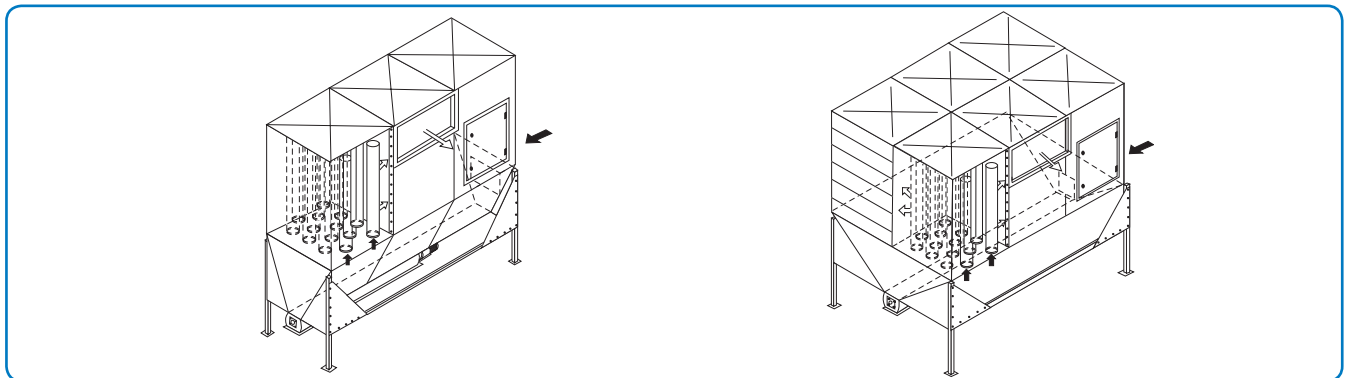


## Slusefilter type HL-HLD



Tegningen herover viser enkelt- og dobbeltfilter. Målespecifikationer er angivet i skemaet nederst på siden.



Slusefilter type HL og dobbelt slusefilter type HLD.

Slusefiltret type HL - HLD anvendes til montering på silotop, over container, eller hvor der ønskes spåntransport til affaldsdepot ved hjælp af en ringledning.

Indblæsning er placeret i enden af filtret, modsat slusen, eller i indblæsningskammeret.

Tømning af filtret sker ved hjælp af en sluse, størrelsen bestemmes efter behov.

Type	Dimensioner				Poselængde mm	Filterareal m <sup>2</sup> /modul	Vægt/modul kg
	a mm	b mm	h mm	H mm			
M - HL	100	1340	1650	3390	1580	15,5	225
M - HL	350	1340	1650	3640	1580	15,5	230
H - HL	100	1340	2100	3840	2030	20,0	240
H - HL	350	1340	2100	4090	2030	20,0	245
E - HL	100	1340	2550	4290	2480	24,5	255
E - HL	350	1340	2550	4540	2480	24,5	260
M - HLD	100	1860	1650	3910	1580	31,0	305
M - HLD	350	1860	1650	4160	1580	31,0	305
H - HLD	100	1860	2100	4360	2030	40,0	325
H - HLD	350	1860	2100	4610	2030	40,0	325
E - HLD	100	1860	2550	4810	2480	49,0	345
E - HLD	350	1860	2550	5060	2480	49,0	345