

Jetline® K-filter

JETLINE® K er et støvfilter med automatisk tryklufrensning. Det opererer konstant og giver maksimal filtrering, særligt i forbindelse med fint støv.

Overflade

Pulverlakeret til korrosionsklasse C3 jf. ISO 12944.

Indløb

Den støvfylde luft føres ind i filteret gennem det tryktabsoptimerede indløb, hvilket sikrer optimal separation af støvpartiklerne.

Støvtyper som kan håndteres:

Fødevarer (chokolade, mel, mælkepulver), metal, polymerpulver, polyuretan, messing, zirconiumsilicat, aluminiumoxid, fiberglas, gips, kulstof, plastic, træ, silica, polyethylen, beton, komposit, maling og mange andre.

Triopticlean

- Et simpelt rent system til fjernelse af patroner i en plasticpose
- Et nedadgående flow mellem patronerne faciliterer bundfældning af støv i keglebunden
- Optimal rensning som eliminerer al støvakkumulation på overflader



Rensesystem

Rensning via differenstrykmåling.
JETLINE® K kræver forsyning af ren og tør trykluft.
Tryk: 4.5 - 6 bar, ISO 8573-1 (klasse 3.3.3).

Udmadningssystem

Keglebund med spand.

Sikkerhed

JETLINE® K kan udstyres med enheder, der reducerer risikoen for eksplosioner: antistatiske filterpatroner, jording af metaldele, som reducerer effekterne af elektrostatisk ladning og eksplosionsafstning i toppen.

Arbejdsområde

Tryk:	+/- 5000 Pa
Filterareal:	80-600 m ²
Max. driftstemperatur:	80°C
Min. driftstemperatur:	-20°C

Effektivitet

NEU-patronen er fremstillet i non-woven polyester med et lag af varmebehandlede fibre over hele overfladen. Den perfekte jævne struktur garanterer optimal filtrering.

Vedligeholdelse

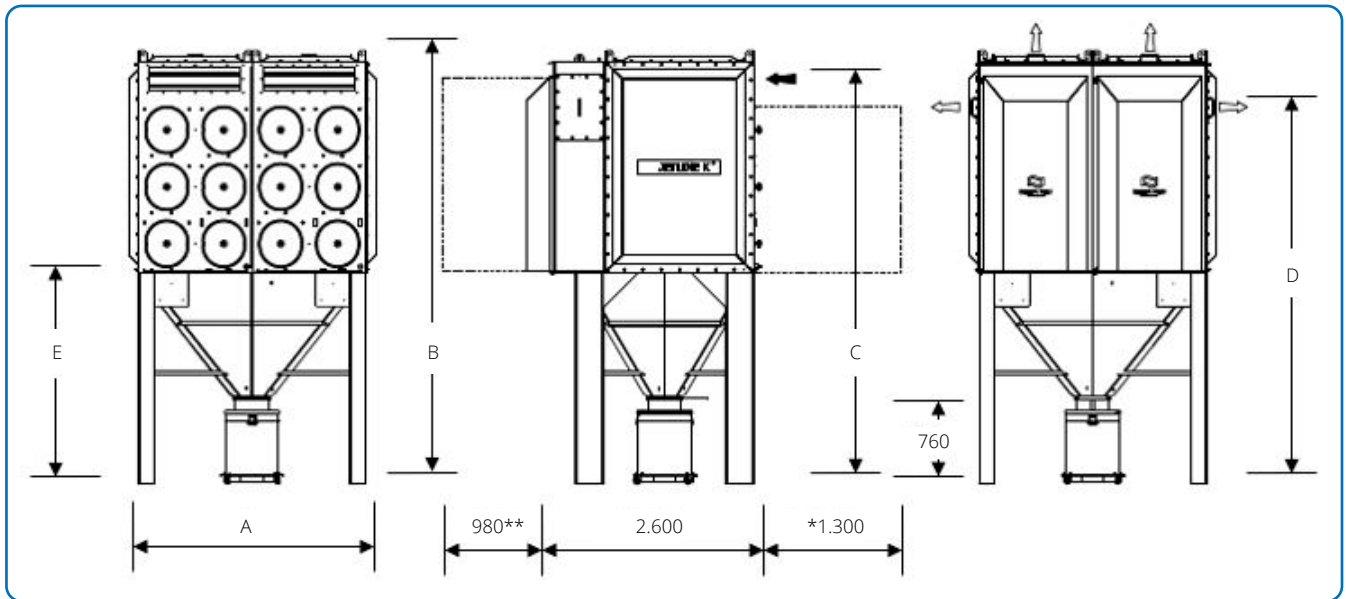
Det kræver ingen værktøjer at fjerne patronerne. En holder til patronfjernelse leveres sammen med filteret. Som en option kan vi tilbyde vores "Bag-in/Bag-out"-system.

Egenskaber

- + Udvalg af medier som kan modstå temperaturer op til 80 °C
- + Reduceret trykfald
- + For-samlet og kablet på vores fabrik
- + Valg af positioner af renluftsudløb: top eller side
- + Modulkonstruktion for ubegrænset udvalg af størrelser
- + Option af "Bag-in/Bag-out"-arrangement ved giftige eller farlige applikationer
- + Let adgang til udskiftning af ren patron - ingen specialværktøjer påkrævet
- + ATEX-version med aflastning i toppen

Jetline® K-filter

JETLINE® K med keglebund



Jetline® K 240-2-6

(*udtrækning af patron, **åbent cover)

Jetline® K	A (mm)	B (mm)	C (mm)	D (mm)	E (mm)	Vægt (kg) JK	Vægt (kg) JK ATEX
JK 80-1-4/JK 100-1-4	1170	3050	2800	2550	1600	730	800
JK 120-1-6/JK 150-1-6	1170	3550	3300	3050	1600	800	850
JK 160-1-8/JK 200-1-8	1170	4050	3800	3550	1600	1050	1030
JK 240-2-6/JK 300-2-6	2170	3810	3560	3310	1860	1450	1470
JK 320-2-8/JK 400-2-8	2170	4310	4060	3810	1860	1750	1800
JK 360-3-6/JK 450-3-6	3170	4860	4600	4360	2910	2220	2200
JK 480-3-8/JK 600-2-8	3170	5360	5100	4860	2910	2600	2620