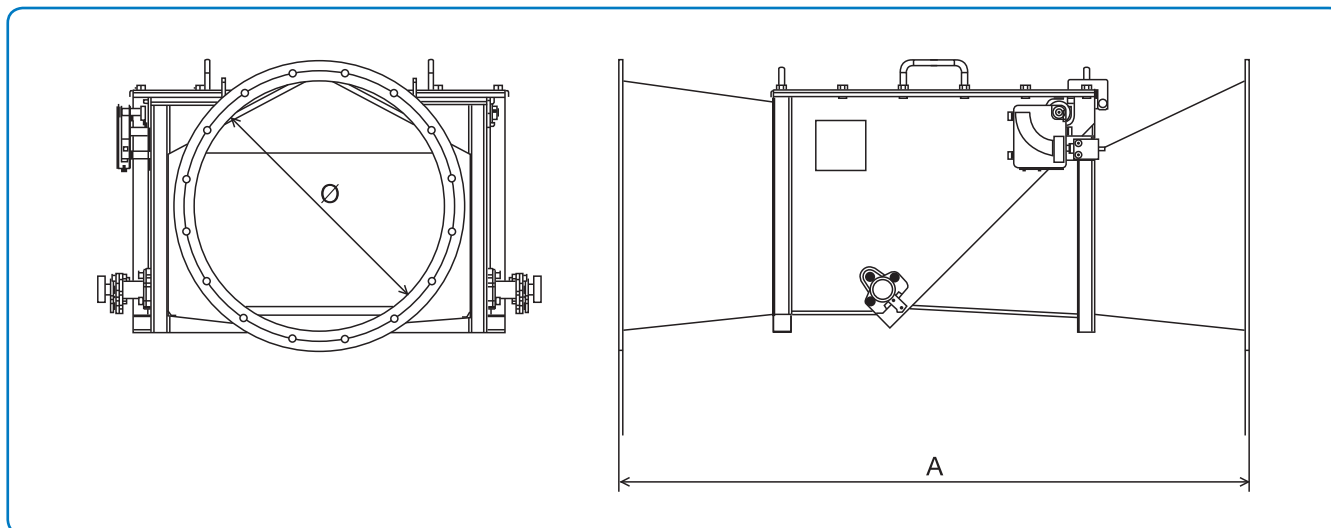


## Eksplosionsrørspjæld



Eksplosionsrørspjældet anvendes for at forhindre, at en eksplosion i anlægget slår tilbage til produktionslokaler/maskiner. Eksplosionsrørspjældet monteres på rørstrengen imellem anlæg og støvkilde. Eksplosionsrørspjældet stopper eksplosioner, der sker i retning modsat det normale flow. Dette betyder, at eksplosionsrørspjældet monteres på indløbssiden af støvudskilleren, aldrig på afgangssiden. Støvudskiller dækker over filtre, siloer og industriudsugere, som i forvejen er sikret med eksplosionsaflastning eller eksplosionsundertrykkelsessystem.

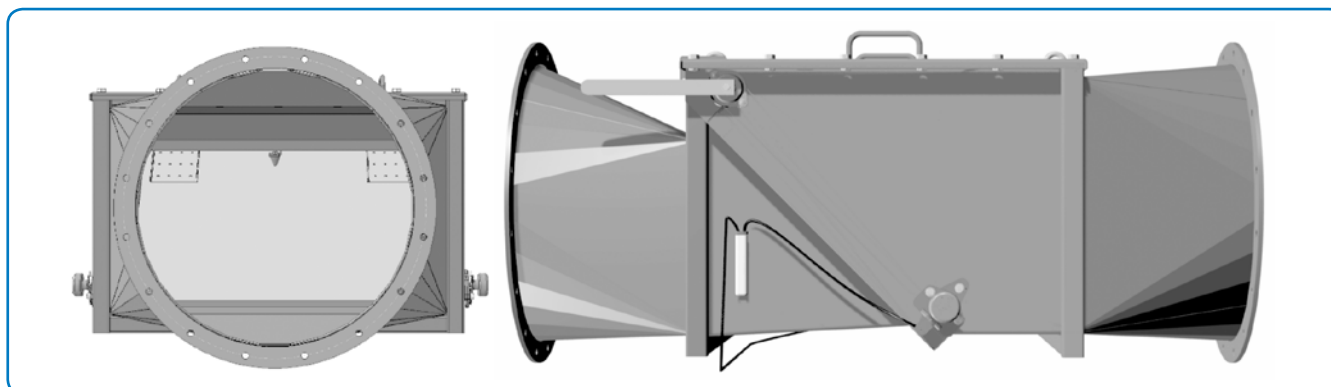
Eksplosionsrørspjældet er udført i Kulstofstål DIN 1,0036.

Kan leveres med og uden positionskontakt. Spjældet er endvidere pulverlakeret til korrosionsklasse C3, JF. ISO 12944 (Farve: RAL 1023).

Testet og godkendt:

- Støveksplionsklasse St. 1
- EN 16447 - Eksplosionsisoleringssystemer
- Kvalitetssikring af beskyttelsessystemer i henhold til direktiv 94/9/EF

Lukket stilling under eksplosion.



**Specifikationer**  
Driftstemperaturområde: - 30° til 80°C

Rør-dimension ø mm	A mm	Vægt kg	Tryktab Pa v/ lufthastighed = 20 m/s
200	687	40	631
280	820	55	610
400	1116	95	594
630	1384	160	560