

Ventilatorarten

JK-60MTDP – JK-70MTDP – JK-80MTDP – JK-90MTDP

Die direkt gekuppelten Zentrifugalventilatoren der Typen JK-60MTDP, JK-70MTDP, JK-80MTDP und JK-90MTDP sind für den Transport von Materialien beispielsweise Holzchips und Staub entwickelt worden.

Der Ventilator hat rückwärts gerichtete Schaufelblätter und ist mit aerodynamischem Ansaugstutzen aus Messing ausgestattet

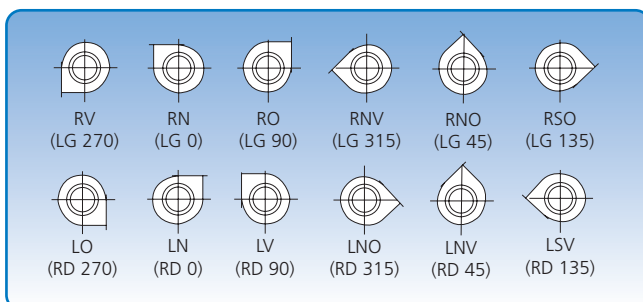
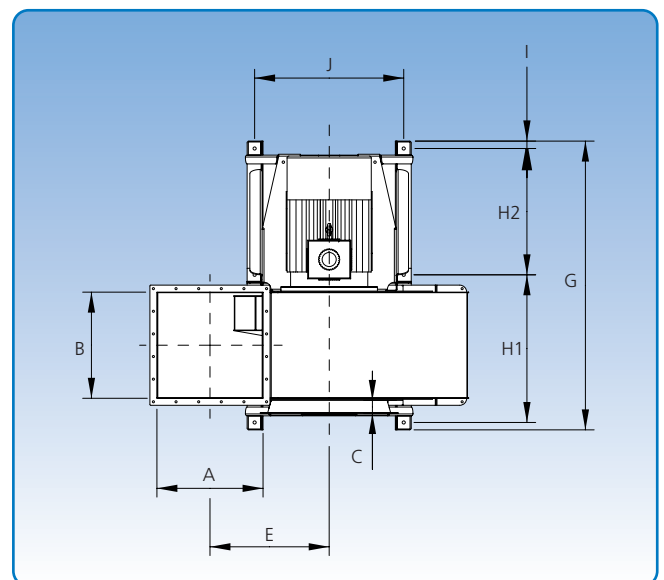
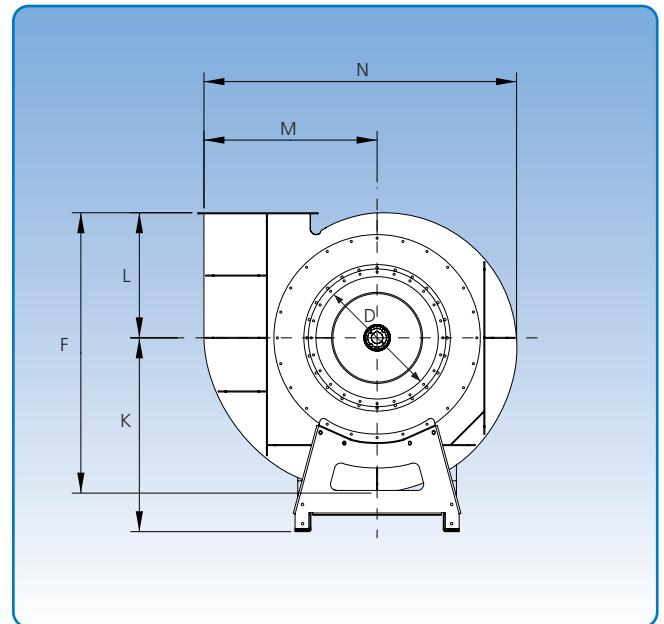
Die Laufräder sind statisch und dynamisch nach ISO 10816-3 ausgewuchtet.

Max. Betriebstemperatur: 60°C

Der Eingang (D) wird standardmäßig mit Flansch geliefert.

Die spezifischen Abmessungen für den Ein- und Ausgangsflansch sind unter „Flansche“ zu finden.

Die folgenden Seiten enthalten die Diagramme der einzelnen Ventilatorarten.



12 Einbaulagen. Die Darstellungen der Einbaulage beziehen sich auf die Einlassseite.

| Typ | Abmessungen | | | | | | | | | | | | | | | Gewicht ohne Motor kg |
|-----------|-------------|------|------|------|------|------|------|-------|-------|------|------|------|------|------|------|-----------------------|
| | A mm | B mm | C mm | D mm | E mm | F mm | G mm | H1 mm | H2 mm | I mm | J mm | K mm | L mm | M mm | N mm | |
| JK-60MTDP | 505 | 505 | 75 | 600 | 655 | 1515 | 1481 | 742 | 655 | 42 | 850 | 1032 | 685 | 906 | 1659 | 455 |
| JK-70MTDP | 605 | 605 | 75 | 700 | 680 | 1598 | 1646 | 842 | 720 | 42 | 850 | 1105 | 713 | 979 | 1773 | 521 |
| JK-80MTDP | 705 | 705 | 75 | 800 | 711 | 1691 | 1821 | 942 | 795 | 42 | 1000 | 1188 | 744 | 1062 | 1901 | 610 |
| JK-90MTDP | 805 | 805 | 75 | 900 | 718 | 1762 | 1990 | 1071 | 832 | 44 | 1020 | 1264 | 771 | 1120 | 1994 | 777 |