

Ventilatorarten JK-30MTDP – JK-40MTDP – JK-50MTDP

Die direkt gekuppelten Zentrifugalventilatoren der Typen JK-30MTDP, JK-40MTDP und JK-50MTDP sind für den Transport von Materialien beispielsweise Holzchips und Staub entwickelt worden.

Der Ventilator hat rückwärts gerichtete Schaufelblätter und ist mit aerodynamischem Ansaugstutzen aus Messing ausgestattet.

Die Laufräder sind statisch und dynamisch nach ISO 10816-3 ausgewuchtet.

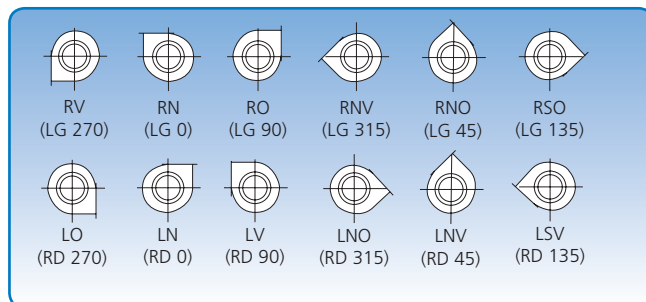
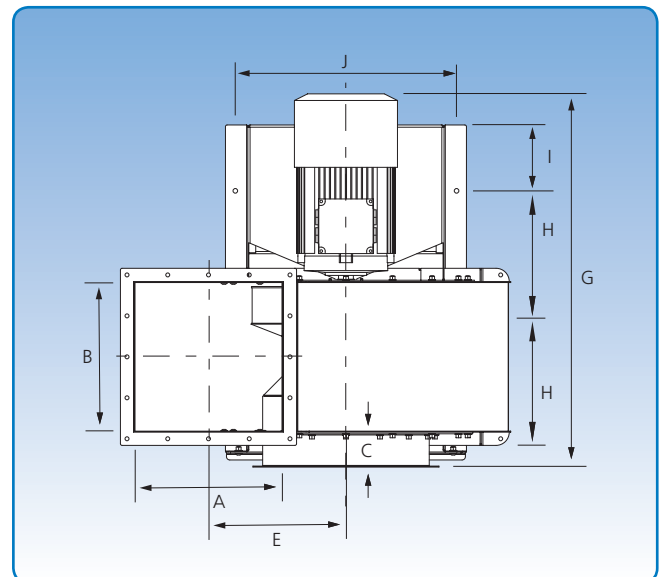
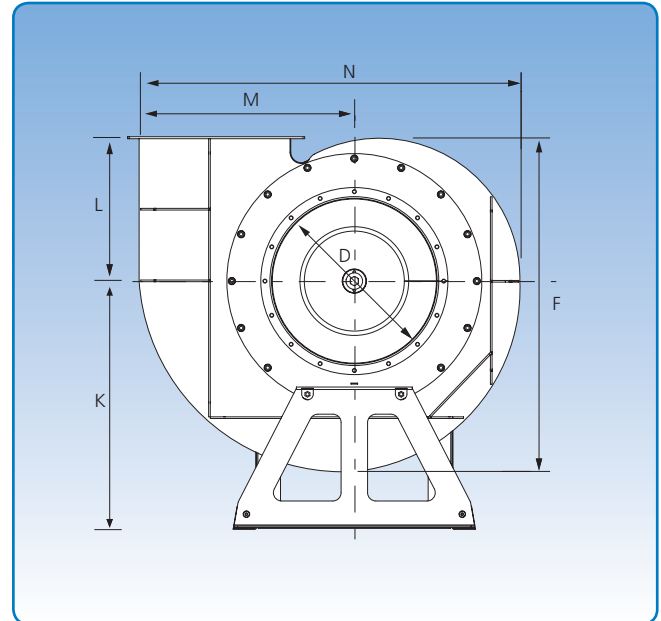
Für die Steuerung der Drehzahl und der Luftmenge des Ventilators wird normalerweise ein Frequenzumformer verwendet.

Max. Betriebstemperatur: 60°C

Der Eingang (D) wird standardmäßig mit Flansch geliefert.

Die spezifischen Abmessungen für den Ein- und Ausgangsflansch sind unter „Flansche“ zu finden.

Die folgenden Seiten enthalten die Diagramme der einzelnen Ventilatorarten.



12 Einbaulagen. Die Darstellungen der Einbaulage beziehen sich auf die Einlassseite.

Typ	Abmessungen														Gewicht ohne Motor kg
	A mm	B mm	C mm	D mm	E mm	F mm	G mm	H mm	I mm	J mm	K mm	L mm	M mm	N mm	
JK-30MTDP	250	250	106	300	318	645	733	275	51	430	550	276	450	768	74
JK-40MTDP	350	350	106	400	368	779	903	370	49	550	650	326	550	1098	106
JK-50MTDP	450	450	106	500	416	1012	1128	370	199	672	750	436	643	1146	184