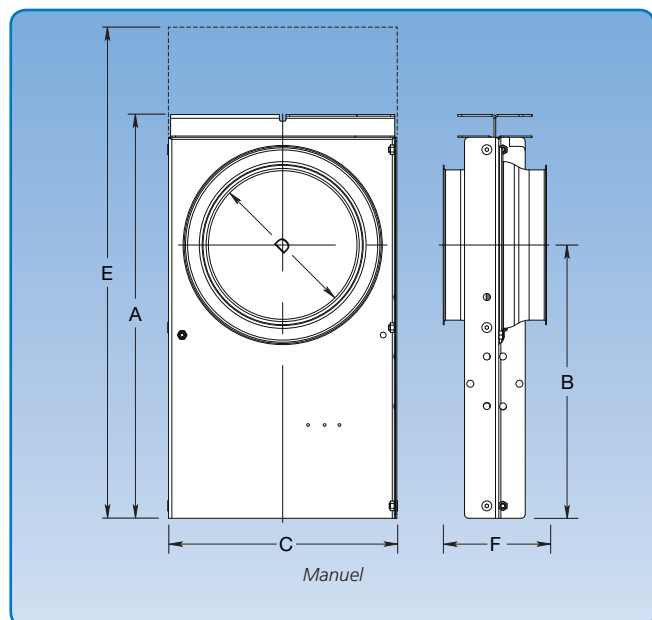


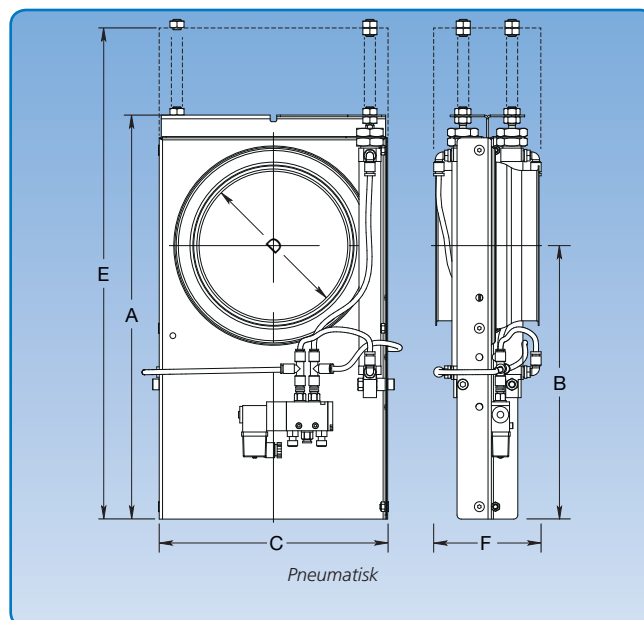
## Tæt luftafbryder, rustfri, manuel og pneumatisk



Målspecifikationer er angivet i skemaet nedenfor.

### Generelt

Luftafbrydere er fremstillet i 1,50 mm, 2,00 mm og 3,00 mm rustfri plade. Spjældpladen glider i pakninger af PEHD, der giver optimal tæthed.



Målspecifikationer er angivet i skemaet nedenfor.

### Med pneumatisk aktuator

Det pneumatiske spjæld er forsynet med pneumatikcylindre. Styreventilen er en 5/2-ventil, monostabil med 1 stk. 230 V AC – 50/60 Hz el-spole eller 24 V DC. Pneumatik: 4-6 bar.

### Dimensioner

| Varenr. (Man.) | Varenr. (Pneu./ 230 V AC) | D mm | A mm | B mm | C mm | E mm | F mm | Materialetykkelse spjældplade (mm) | Materialetykkelse spjældhus (mm) | Vægt (kg) Manuel | Vægt (kg) Pneu. |
|----------------|---------------------------|------|------|------|------|------|------|------------------------------------|----------------------------------|------------------|-----------------|
| 1400502        | 1400504                   | 50*  | 220  | 130  | 140  | 295  | 145  | 2,00                               | 1,50                             | 1,70             | 2,80            |
| 1400512        | 1400514                   | 63*  | 220  | 130  | 140  | 295  | 145  | 2,00                               | 1,50                             | 1,70             | 2,80            |
| 1400522        | 1400524                   | 76*  | 250  | 150  | 160  | 340  | 145  | 2,00                               | 1,50                             | 2,10             | 3,20            |
| 1400532        | 1400534                   | 80   | 250  | 150  | 160  | 340  | 125  | 2,00                               | 1,50                             | 2,10             | 3,10            |
| 1400542        | 1400544                   | 100  | 290  | 180  | 180  | 400  | 125  | 2,00                               | 1,50                             | 2,60             | 3,60            |
| 1400562        | 1400564                   | 108* | 340  | 220  | 205  | 475  | 145  | 2,00                               | 1,50                             | 3,30             | 4,70            |
| 1400572        | 1400574                   | 120  | 340  | 220  | 205  | 475  | 125  | 2,00                               | 1,50                             | 3,30             | 4,30            |
| 1400582        | 1400584                   | 125  | 340  | 220  | 205  | 475  | 125  | 2,00                               | 1,50                             | 3,30             | 4,30            |
| 1400602        | 1400604                   | 140  | 390  | 255  | 230  | 550  | 125  | 2,00                               | 1,50                             | 4,00             | 5,10            |
| 1400612        | 1400614                   | 150  | 390  | 255  | 230  | 550  | 125  | 2,00                               | 1,50                             | 4,00             | 5,10            |
| 1400622        | 1400624                   | 152* | 390  | 255  | 230  | 560  | 145  | 2,00                               | 1,50                             | 4,30             | 5,40            |
| 1400632        | 1400634                   | 160  | 410  | 270  | 240  | 580  | 125  | 2,00                               | 1,50                             | 4,30             | 5,50            |
| 1400642        | 1400644                   | 180  | 490  | 330  | 280  | 700  | 125  | 2,00                               | 1,50                             | 5,70             | 7,50            |
| 1400652        | 1400654                   | 200  | 490  | 330  | 280  | 700  | 125  | 2,00                               | 1,50                             | 5,80             | 7,50            |
| 1400672        | 1400674                   | 225  | 590  | 405  | 350  | 850  | 165  | 3,00                               | 2,00                             | 11,70            | 13,50           |
| 1400682        | 1400684                   | 250  | 590  | 405  | 375  | 850  | 165  | 3,00                               | 2,00                             | 12,10            | 14,00           |
| 14006821       | 14006841                  | 275  | 650  | 445  | 400  | 975  | 165  | 3,00                               | 2,00                             | 14,70            | 18,70           |
| 1400692        | 1400694                   | 300  | 730  | 505  | 425  | 1055 | 165  | 3,00                               | 2,00                             | 16,60            | 20,70           |
| 1400702        | 1400704                   | 315  | 730  | 505  | 440  | 1055 | 165  | 3,00                               | 2,00                             | 16,90            | 20,90           |
| 1400712        | 1400714                   | 350  | 800  | 555  | 475  | 1160 | 165  | 3,00                               | 2,00                             | 19,60            | 23,90           |
| 1400722        | 1400724                   | 400  | 900  | 630  | 525  | 1310 | 165  | 3,00                               | 2,00                             | 23,50            | 28,50           |
| 1400732        | 1400734                   | 450  | 1035 | 705  | 625  | 1495 | 250  | 3,00                               | 3,00                             | 52,10            | 62,40           |
| 1400742        | 1400744                   | 500  | 1135 | 780  | 675  | 1645 | 250  | 3,00                               | 3,00                             | 59,90            | 71,00           |

\* Leveres kun med glatte kanter.

De angivne varenumre er for luftafbrydere til samling med spændebånd [f.b].

Luftafbrydere leveres ligeledes for andre samlingsmetoder. Se s. 5 for samlingsmetoder.