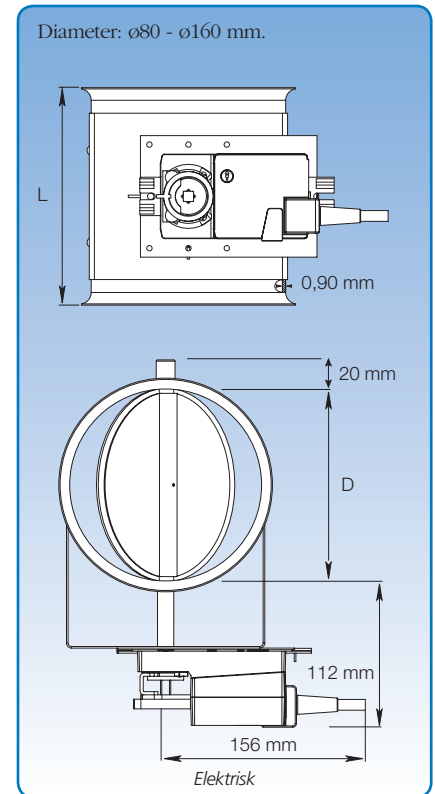
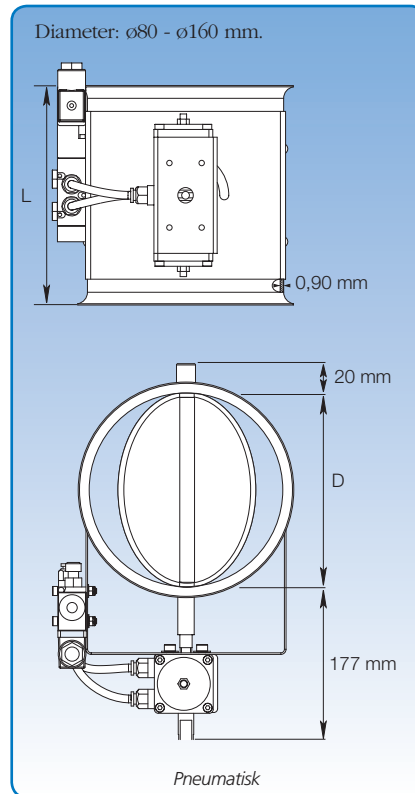
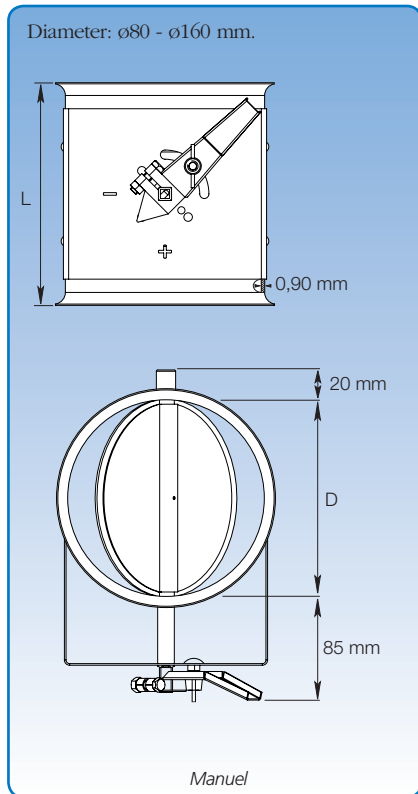


Reguleringsspjæld, galvaniseret, manuel, pneumatisk og elektrisk



Generelt

Galvaniserede reguleringsspjæld er udført i 0,90 mm plade, og spjæld i dobbelt plade. Reguleringshåndtag viser spjældets position, og det kan låses trinfri mellem åben og lukket stilling. Reguleringsspjældet kan leveres med naturgummipakning. Reguleringsspjældet lukker maksimalt 96%. Større reguleringsspjæld kan leveres efter ønske.

Med pneumatisk aktuator

Spjældet drejes af en pneumatisk drejeaktuator som styres af en el-styret ventil. Styreventilen er en 5/2-ventil, monostabil med 1 stk. 230 V AC - 50/60 Hz el-spole eller 24 V DC. Pneumatik: 4-6 bar. Som ekstraudstyr kan leveres tilbagemeldingskontakt der viser spjældets stilling. Styreventil er som standard inkluderet.

Med elektrisk aktuator

Spjældet drejes af en elektrisk drejemotor ved aktivering af skiftekontakt. Som ekstraudstyr kan leveres tilbagemeldingskontakt der viser spjældets stilling. El-tilslutning er 230 V AC - 50 Hz eller 24 V DC.

Dimensioner

Varenr. (Man. stand.)	Varenr. (Man. tæt)	Varenr. (Pneu.)	Varenr. (Elek.)	D mm	L mm	Vægt (Man.) kg	Vægt (Pneu.) kg	Vægt (Elek.) kg
1570112	1510112	1510512	1510312	80	125	0,65	1,90	1,60
1571112	1511112	1511512	1511312	100	125	0,75	2,00	1,70
1572112	1512112	1512512	1512312	120	135	0,90	2,15	1,85
1573112	1513112	1513512	1513312	125	135	0,95	2,20	1,90
1574112	1514112	1514512	1514312	140	170	1,15	2,40	2,10
1575112	1515112	1515512	1515312	150	170	1,25	2,50	2,20
1576112	1516112	1516512	1516312	160	170	1,35	2,60	2,30

De angivne varenumre er for reguleringsspjæld til samling med spændebånd [f.b].

Reguleringsspjæld leveres ligeledes for andre samlingsmetoder. Se s. 6 for samlingsmetoder.