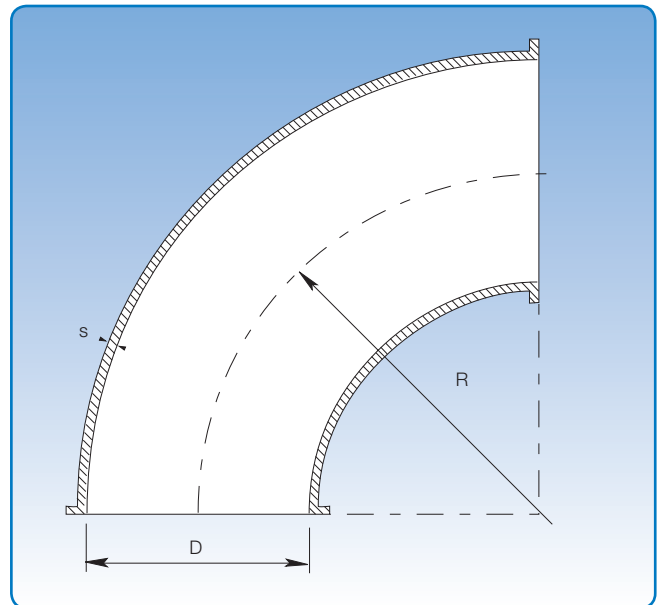


## Presset bøjning, 2 og 3 mm

Diameter for 2 mm:  $\phi 100 - \phi 400$  mm.

Diameter for 3 mm:  $\phi 150 - \phi 200$  mm.

Pressede bøjninger er udført i 2,00 og 3,00 mm plade (s).



Målspecifikationer er angivet på skemaet nedenfor.  
For alle gælder at  $R = 1,5 \times D$ .

Ved udskiftning af galvaniseret bøjning med 2 – 3,00 mm bøjning, kan der forekomme toleranceforskelle  $\pm 20$  mm.

Dimensioner											
D mm	s mm	90°		60°		45°		30°		15°	
		Varenr.	kg	Varenr.	kg	Varenr.	kg	Varenr.	kg	Varenr.	kg
100	2,00	1141292	1,20	1141262	0,90	1141242	0,60	1141232	0,40	1141212	0,20
120	2,00	1142292	1,80	1142262	1,20	1142242	0,90	1142232	0,60	1142212	0,30
125	2,00	1143292	2,00	1143262	1,30	1143242	1,00	1143232	0,70	1143212	0,40
150	2,00	1145292	2,90	1145262	2,00	1145242	1,40	1145232	1,00	1145212	0,50
160	2,00	1146292	3,20	1146262	2,20	1146242	1,60	1146232	1,10	1146212	0,70
180	2,00	1147292	3,80	1147262	2,70	1147242	1,90	1147232	1,40	1147212	0,70
200	2,00	1148292	5,00	1148262	3,40	1148242	2,50	1148232	1,70	1148212	0,70
250	2,00	1150292	8,90	1150262	5,90	1150242	4,40	1150232	2,90	1150212	1,40
300	2,00	1151292	12,90	1151262	7,60	1151242	6,40	1151232	4,30	1151212	1,90
350	2,00	1153292	17,80	1153262	12,00	1153242	9,30	1153232	5,20	1153212	3,20
400	2,00	1154292	23,50	1154262	15,70	1154242	11,80	1154232	7,50	1154212	4,10
150	3,00	1145392	4,30	1145362	3,00	1145342	2,20	1145332	1,50	1145312	0,80
160	3,00	1146392	4,80	1146362	3,20	1146342	2,40	1146332	1,60	1146312	1,00
180	3,00	1147392	6,20	1147362	4,10	1147342	3,10	1147332	2,10	1147312	1,10
200	3,00	1148392	7,50	1148362	5,10	1148342	3,70	1148332	2,50	1148312	1,30

De angivne varenumre er for pressede, primede bøjninger til samling med spændebånd [f.b].

Pressede bøjninger leveres ligeledes for andre samlingsmetoder. Se s. 7 for samlingsmetoder.