

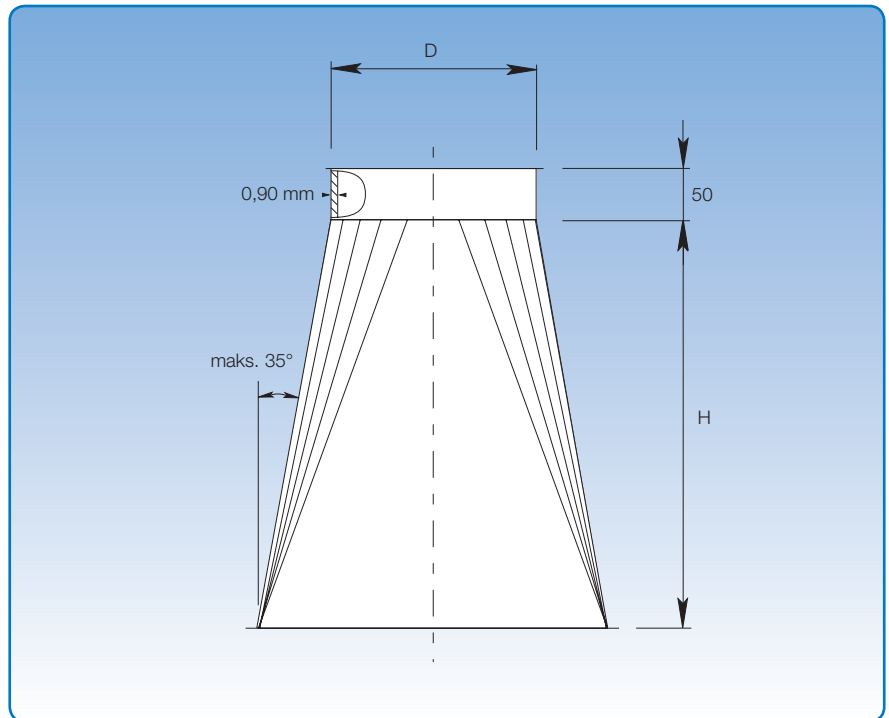
Overgangsstykke, galvaniseret

Diameter: $\varnothing 80 - \varnothing 1000$ mm.

Overgangsstykker er punktsvejet og udført i 0,90 mm galvaniseret plade.

Overgangsstykker udføres efter opgave i andre dimensioner, og kan også udføres som asymmetriske.

Ved bestilling angives mål for BU \times LU og D samt samlingsmetode (se s. 6).



Beregning af H:

$H = 240 + 0,5 \times (\text{maks. værdi af } LU - D)$
eller $(BU - D)$

Eksempel

$D = 350$, $LU = 400$, $BU = 600$, $EXL = 200$, $EXB = 300$

$H = 240 + (0,5 \times 250) = 240 + 125$

$H = 365$ mm

