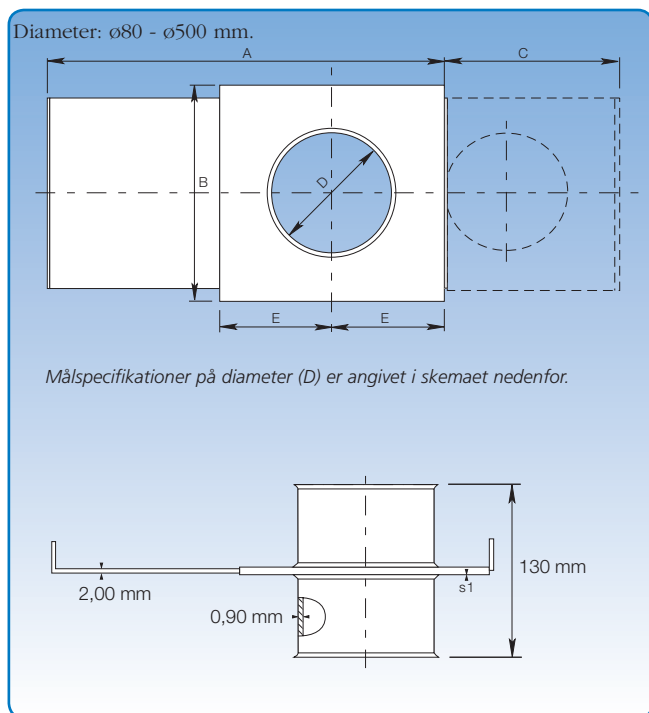


Luftafbryder, galvaniseret, manuel



Målspecifikationer på indbygningslængden (L) er angivet i skemaet nedenfor.

Luftafbrydere er udført i 1,25 og 1,50 mm galvaniseret plade og med spjæld i 2,00 mm galvaniseret plade.

| Varenr. (Man.) | Dimensioner | | | | | | Vægt kg |
|-------------------|-------------|----------|---------|---------|---------|---------|------------|
| | D mm | s1 mm | A mm | B mm | C mm | E mm | |
| 1470112 | 80 | 1,25 | 255 | 145 | 105 | 75 | 1,10 |
| 1471112 | 100 | 1,25 | 340 | 185 | 150 | 95 | 1,60 |
| 1472112 | 120 | 1,25 | 340 | 185 | 150 | 95 | 1,70 |
| 1473112 | 125 | 1,25 | 340 | 185 | 150 | 95 | 1,80 |
| 1474112 | 140 | 1,25 | 405 | 225 | 175 | 115 | 2,40 |
| 1475112 | 150 | 1,25 | 405 | 225 | 175 | 115 | 2,30 |
| 1476112 | 160 | 1,25 | 405 | 225 | 175 | 115 | 2,30 |
| 1477112 | 180 | 1,25 | 525 | 295 | 225 | 150 | 3,80 |
| 1478112 | 200 | 1,25 | 525 | 295 | 225 | 150 | 4,00 |
| 1479112 | 225 | 1,50 | 590 | 325 | 270 | 160 | 4,60 |
| 1480112 | 250 | 1,50 | 650 | 350 | 300 | 175 | 5,20 |
| 1480142 | 275 | 1,50 | 705 | 380 | 325 | 190 | 6,40 |
| 1481112 | 300 | 1,50 | 755 | 400 | 345 | 205 | 6,50 |
| 1481142 | 315 | 1,50 | 785 | 420 | 365 | 210 | 7,00 |
| 1482112 | 350 | 1,50 | 885 | 450 | 435 | 200 | 7,60 |
| 1483112 | 400 | 1,50 | 960 | 500 | 460 | 250 | 9,30 |
| 1485112 | 450 | 1,50 | 1050 | 550 | 500 | 275 | 10,70 |
| 1486112 | 500 | 1,50 | 1160 | 600 | 550 | 300 | 14,10 |

De angivne varenumre er for luftafbrydere til samling med spændebånd [f.b].

Luftafbrydere leveres ligeledes for andre samlingsmetoder. Se s. 6 for samlingsmetoder.