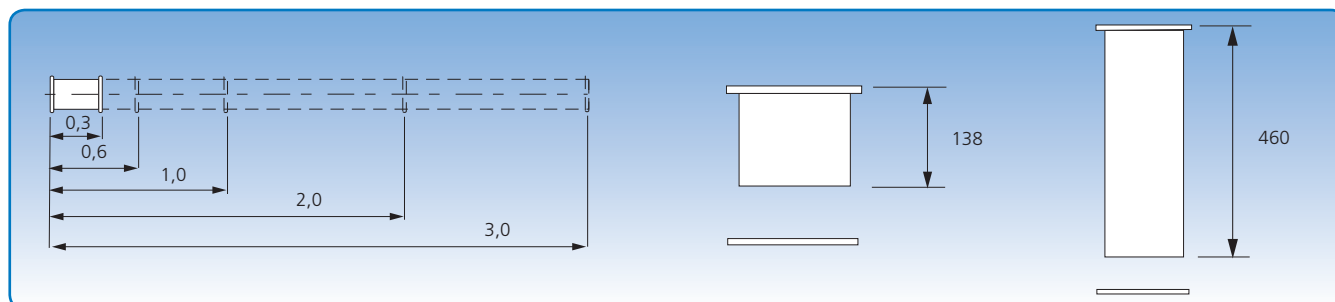


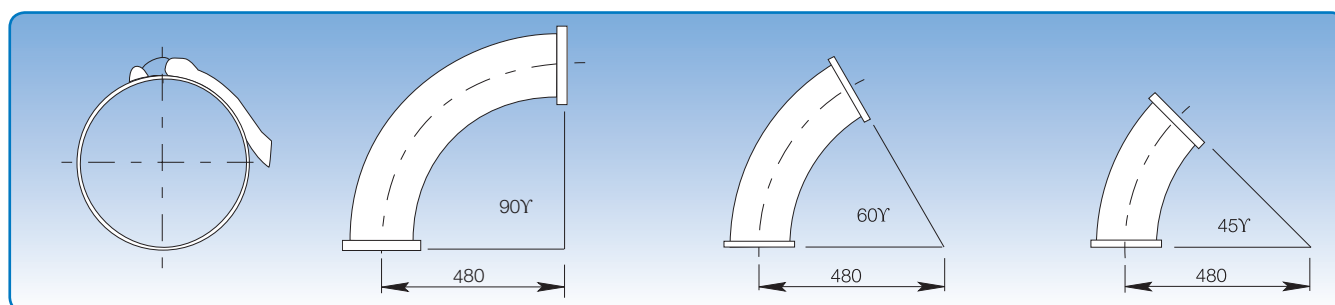
JK-6" rørsystem



JK-6" rørsystem, galvaniseret

0,1 m teleskoprør, galvaniseret

0,5 m teleskoprør, galvaniseret

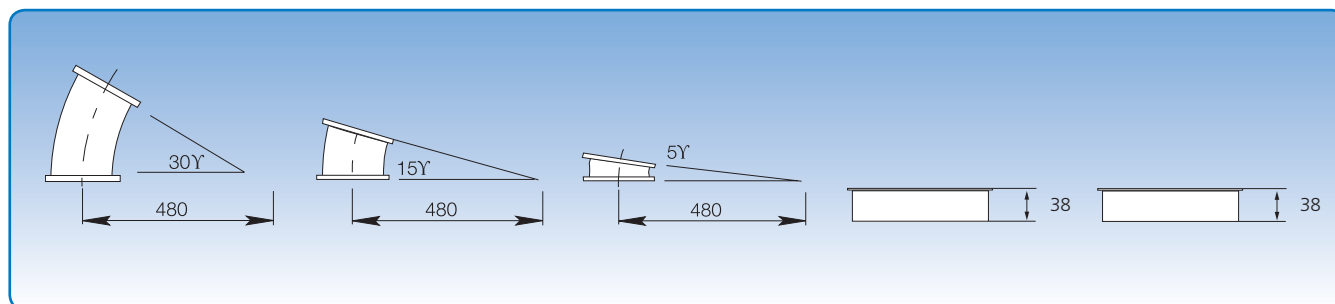


Lynkobling, galvaniseret

90° bøjning, grå

60° bøjning, grå

45° bøjning, grå



30° bøjning, grå

15° bøjning, grå

5° bøjning, grå

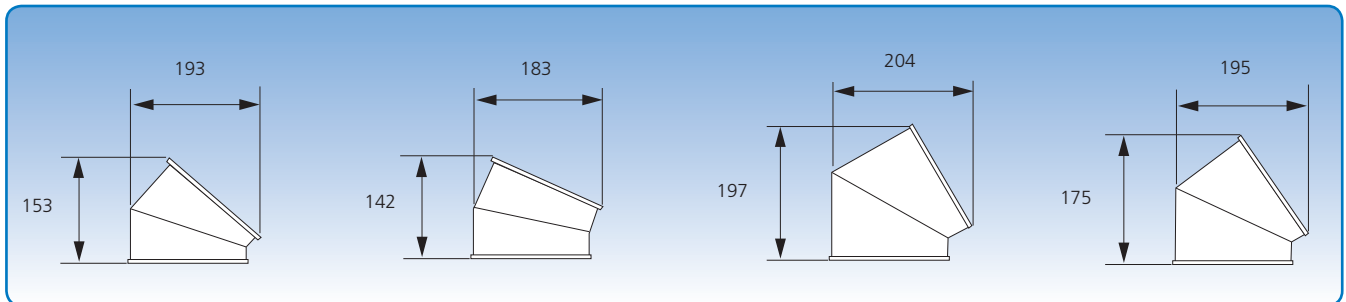
Svejestuds, 1,0 mm

Svejestuds, 2,0 mm

JK-6" rørsystemet er specielt konstrueret for at opnå hurtig montage samt tætte og glatte samlinger. Samlingsmetoden er lynkoblinger.

Den specielle konstruktion skaber grundlag for høje transportkapaciteter og skånsom transport. De rullede ender i JK-6" systemet giver god styrke og mindre risiko for transportskader.

JK-6" rørssystem

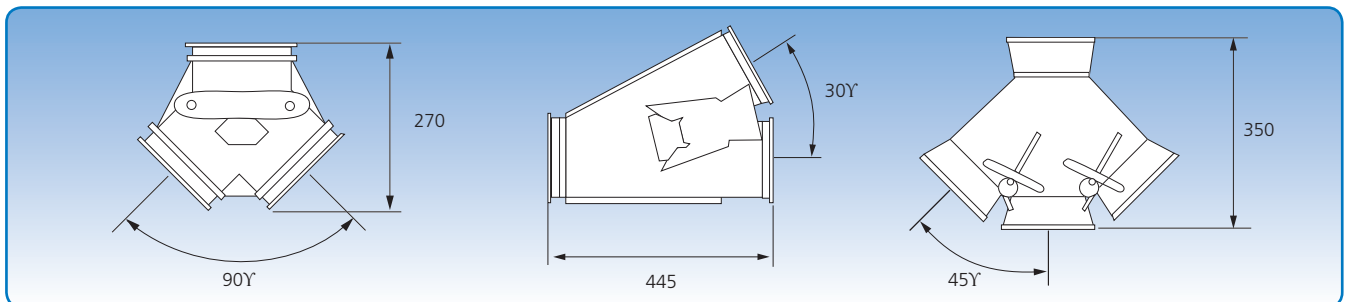


30° faldrørsbøjning, 1,5 mm, grå

15° faldrørsbøjning, 1,5 mm, grå

60° faldrørsbøjning, 1,5 mm, grå

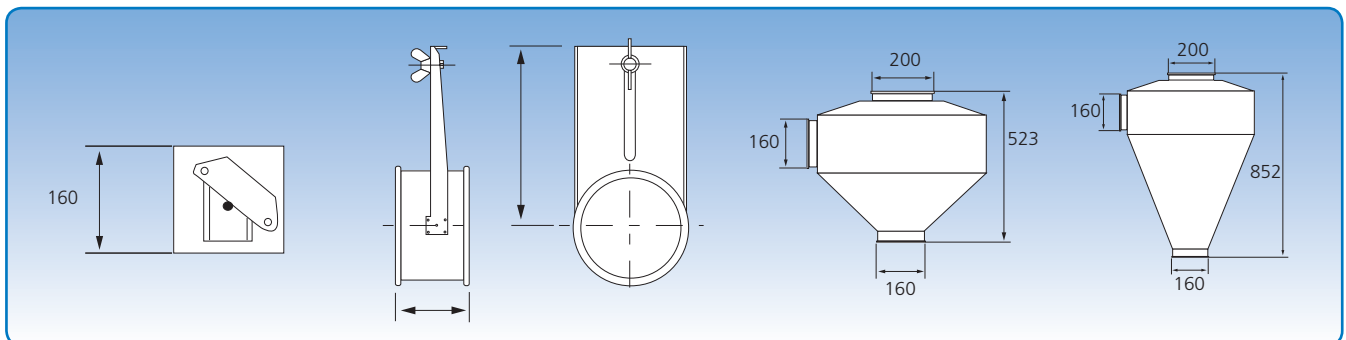
45° faldrørsbøjning, 1,5 mm, grå



Fordeler, bukse, 45°, grå

Fordeler, gren, 30°, grå

Trevejsfordeler, 45°, grå

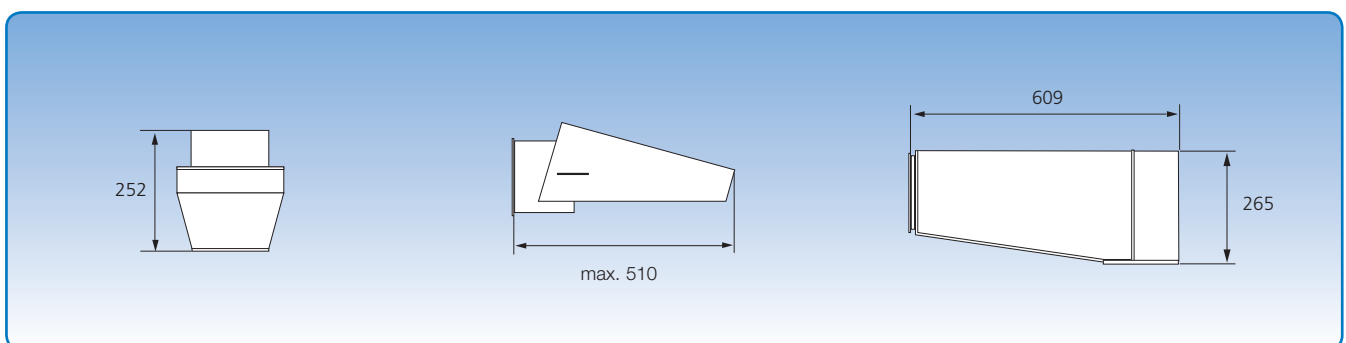


Fjederbelastet reguleringsspjæld, grå

Skod, grå

Udblæsercyklon, galvaniseret

Støvcyklon, galvaniseret



Svingbart udløb, grå

Udblæserhoved, blå

Kornbremse, galvaniseret