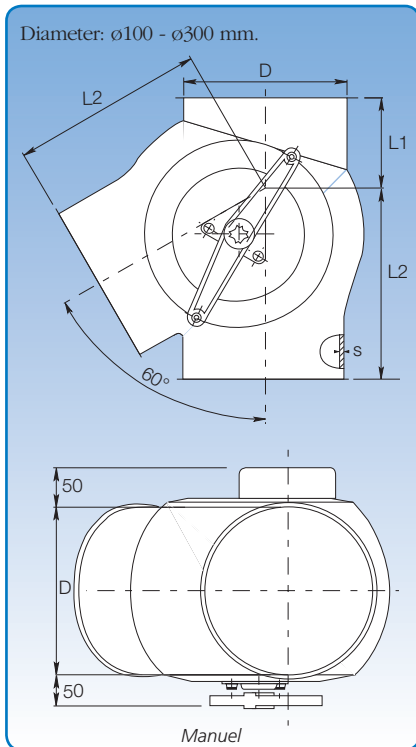


60° fordeler gren, presset, manuel, pneumatisk og elektrisk



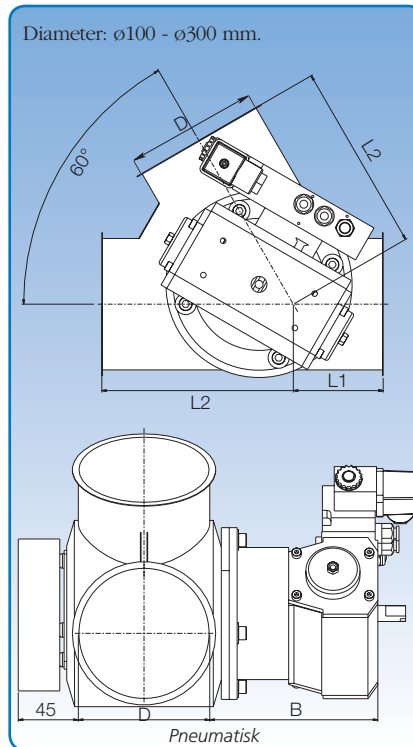
Målspecifikationer er angivet i skemaet nedenfor.

Generelt

60° fordeler gren, presset, er konstrueret til faldende og retningsbestemt transport.

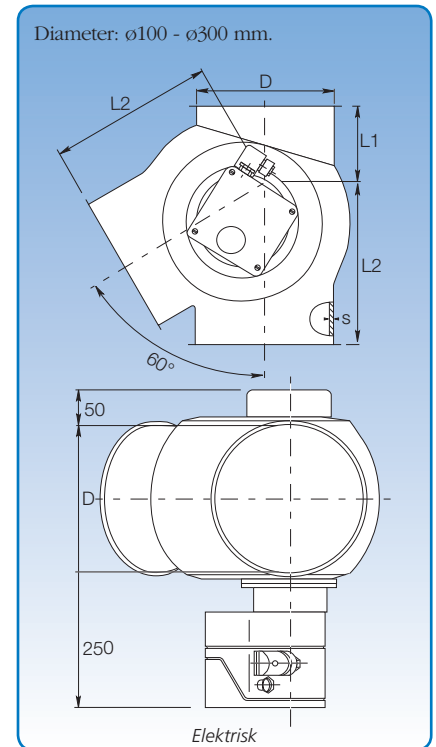
Spjældet ophængt i messinglejer.

Leveres standard med venstre gren.



Med pneumatisk aktuator

Spjældet drejes af en pneumatisk drejaktuator som styres af en el-styret ventil. Styreventilen er en 5/2 ventil, monostabil med 1 stk. 230 V AC - 50/60 Hz el-spole eller 24 V DC. Pneumatik: 4-6 bar. Som ekstraudstyr kan leveres tilbagemeldingskontakt der viser spjældets stilling.



Med elektrisk aktuator

Spjældet drejes af en elektrisk drejemotor ved aktivering af skiftekontakt. El-tilslutning er 230 V AC - 50 Hz eller 24 V DC.

Som standardudstyr leveres tilbagemeldingskontakter der viser spjældets stilling.

Dimensioner

Varenr. (Man.)	Varenr. (Pneu.)	Varenr. (Elek.)	D mm	s mm	B mm	L1 mm	L2 mm	Vægt (Man.) kg	Vægt (Pneu.) kg	Vægt (Elek.) kg
1700036	1720036	1710036	100	1,50	145	70	145	2,20	5,20	6,90
1701036	1721036	1711036	120	1,50	145	160	240	6,00	9,00	10,70
1702036	1722036	1712036	125	1,50	145	90	170	4,00	7,00	8,70
1703036	1723036	1713036	150	2,00	145	100	190	5,70	8,70	10,40
1704036	1724036	1714036	160	2,00	145	95	225	6,10	9,10	10,80
1705036	1725036	1715036	180	2,00	145	195	315	11,00	14,00	15,70
1706036	1726036	1716036	200	2,00	145	110	230	8,30	11,30	13,00
1707036	1727036	1717036	250	2,00	145	135	270	13,10	16,10	17,90
1708036	1727336	1717336	300	2,00	145	160	325	19,30	22,30	24,10

De angivne varenumre er for fordeler gren til samling med spændebånd [f.b].

Fordeler gren leveres ligeledes for andre samlingsmetoder. Se s. 7 for samlingsmetoder.