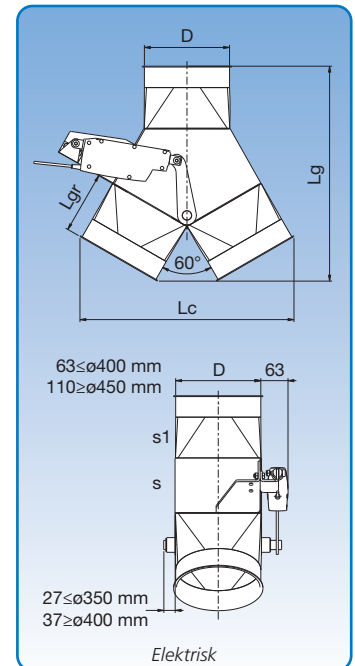
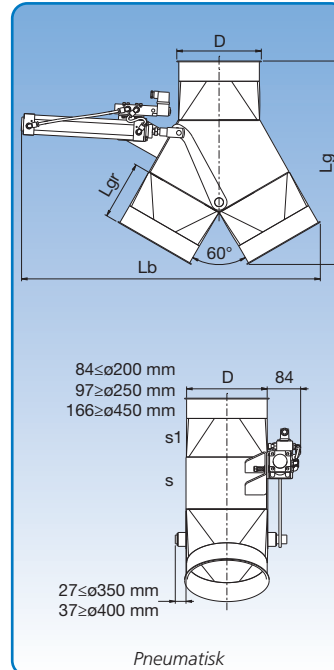
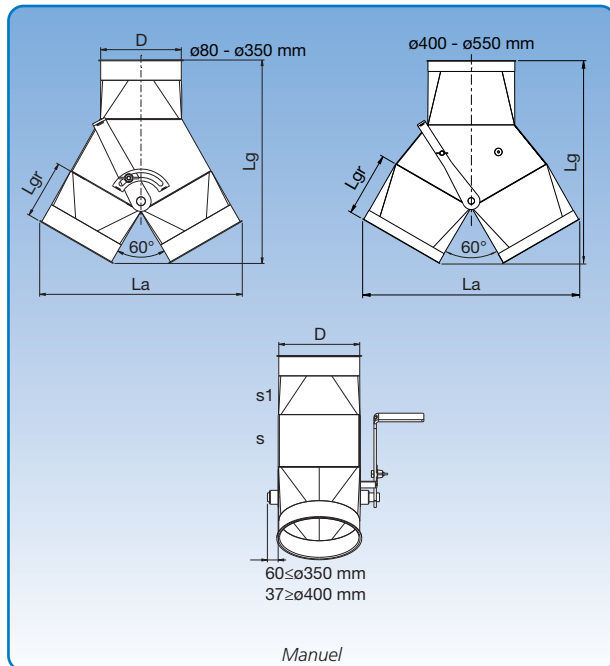


60° fordeler bukse, svejst, manuel, pneumatisk og elektrisk



Målspecifikationer er angivet i skemaet nedenfor.

Generelt

Diameter: ø80 - ø400 mm.
Konstrueret til faldende og pneumatisk transport. Kan leveres med gummipakning på spjældpladen for pneumatisk transport.
Spjæld ophængt i bøsninger med nylonlejer.

Med pneumatisk aktuator

Spjældet drejes af en pneumatisk cylinder som styres af en el-styret ventil. Ventilen er en 5/2-ventil, monostabil med 1 stk. 230 V AC-50/60 Hz el-spole eller 24 V DC. Pneumatik: 4-6 bar. Som ekstraudstyr kan leveres tilbagemeldingskontakt der viser spjældets stilling.

Med elektrisk aktuator

Spjældet drejes af en elektrisk spindelmotor ved aktivering af en skiftekontakt. El-tilslutning: 24 V DC med indbygget CS-print, som sikrer mod elektronisk overstrøm. Som ekstraudstyr kan leveres en switchboks med tilbagemeldingskontakter, der viser spjældets stilling.

Dimensioner

Varenr. (Man.)	Varenr. (Pneu.)	Varenr. (Elek.)	D mm	s mm	s1 mm	Spjældplade mm	Lg mm	La mm	Lb mm	Lc mm	Lgr mm	Vægt (Man.) kg	Vægt (Pneu.) kg	Vægt (Elek.) kg
1700017	1740967	1710967	80*	3,00	2,00	4,00	335	308	423		105	3,6	5,6	5,7
1700067	1740067	1710067	100	3,00	2,00	4,00	335	308	423	449	105	4,0	5,9	6,0
1701067	1741067	1711067	120*	3,00	2,00	4,00	362	353	470		110	4,3	6,2	9,4
1702067	1742067	1712067	125	3,00	2,00	4,00	362	353	470		110	5,4	7,3	8,6
1702167	1742967	1712967	140*	3,00	2,00	5,00	465	426	630	530	145	7,8	10,6	9,9
1703067	1743067	1713067	150	3,00	2,00	5,00	465	426	630	530	145	8,0	10,7	9,9
1704067	1744067	1714067	160	3,00	2,00	5,00	465	426	630	530	145	8,1	10,9	10,0
1705067	1745067	1715067	180*	3,00	2,00	5,00	512	510	753	562	145	11,5	14,5	13,5
1706067	1746067	1716067	200	3,00	2,00	5,00	512	510	753	562	145	12,0	15,0	14,0
1707067	1747067	1717067	250	3,00	2,00	5,00	770	703	854	703	250	23,6	27,7	25,1
1708067	1747367	1717367	300	3,00	2,00	5,00	818	786	942	787	250	30,2	33,5	30,8
1708567	1747567	1717567	315*	3,00	2,00	6,00	873	876	991	925	250	38,1	39,7	42,3
1709067	1747667	1717667	350	3,00	2,00	6,00	873	876	991	925	250	38,7	39,9	42,5
1709267	1747967	1717967	400	3,00	2,00	6,00	943	1008	1040	1008	295	48,8	52,0	52,9

De angivne varenumre er for fordeler bukse til samling med spændebånd [f.b].

Fordeler gren leveres ligeledes for andre samlingsmetoder. Se s. 7 for samlingsmetoder.

* Fordeler som leveres med gummipakning Lg+50 mm ekstra.