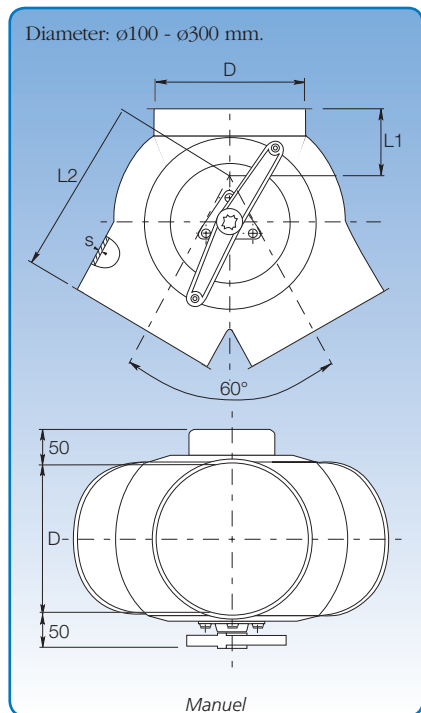


60° fordeler bukse, presset, manuel, pneumatisk og elektrisk

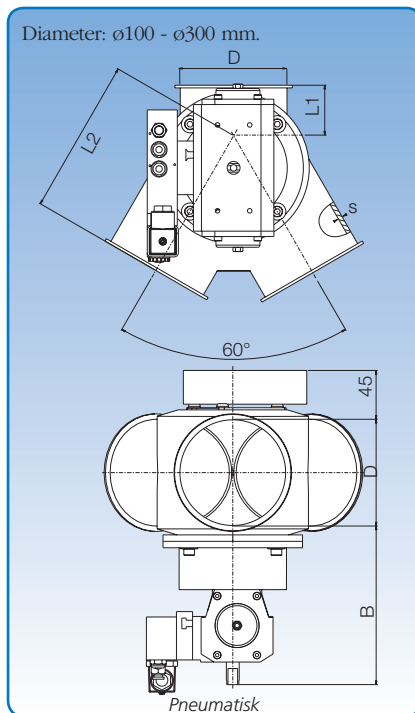


Målspecifikationer er angivet i skemaet nedenfor.

Generelt

Fordeler bukse, presset, er konstrueret til faldende og retningsbestemt transport.

Presset udførelse i 1,50 - 2,00 mm plade (s) med standard 2,00 mm spjæld, ophængt i messinglejer.



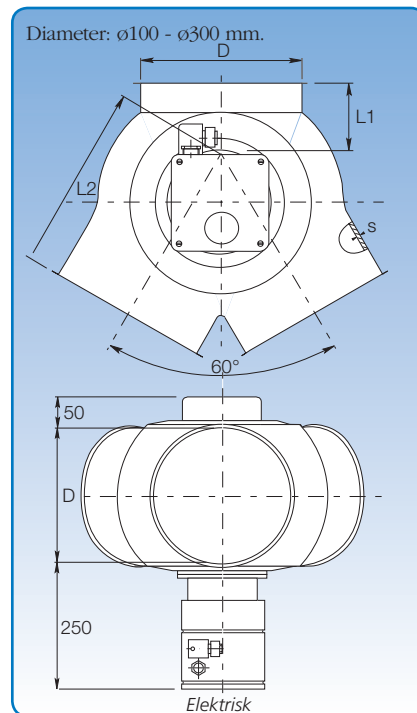
Målspecifikationer er angivet i skemaet nedenfor.

Med pneumatisk aktuator

Spjældet drejes af en pneumatisk drejaktuator som styres af en el-styret ventil.

Styreventilen er en 5/2-ventil, monostabil med 1 stk. 230 V AC - 50/60 Hz el-spole eller 24 V DC. Pneumatik: 4-6 bar.

Som ekstraudstyr kan leveres tilbagemeldingskontakt der viser spjældets stilling.



Målspecifikationer er angivet i skemaet nedenfor.

Med elektrisk aktuator

Spjældet drejes af en elektrisk drejemotor ved aktivering af skiftekontakt.

El-tilslutning: 230 V AC - 50 Hz eller 24 V DC. Som standardudstyr leveres en switchboks med tilbagemeldingskontakter der viser spjældets stilling.

Leveres ikke med profil for spjældplade.

Dimensioner

Varenr. (Man.)	Varenr. (Pneu.)	Varenr. (Elek.)	D mm	s mm	B mm	L1 mm	L2 mm	Vægt (Man.) kg	Vægt (Pneu.) kg	Vægt (Elek.) kg
1700037	1720037	1710037	100	1,50	145	70	145	2,00	5,00	6,70
1701037	1721037	1711037	120	1,50	145	160	240	4,70	7,80	9,40
1702037	1722037	1712037	125	1,50	145	90	170	3,90	6,90	8,60
1703037	1723037	1713037	150	2,00	145	100	190	5,60	8,80	10,50
1704037	1724037	1714037	160	2,00	145	95	225	5,60	8,50	10,30
1705037	1725037	1715037	180	2,00	145	195	315	10,60	13,70	15,30
1706037	1726037	1716037	200	2,00	145	110	230	7,90	10,90	12,60
1707037	1727037	1717037	250	2,00	185	135	270	12,50	15,50	17,30
1708037	1727337	1717337	300	2,00	185	160	325	18,25	21,30	23,10

De angivne varenumre er for fordeler bukse til samling med spændebånd [f.b]

Fordeler bukse leveres ligeledes for andre samlingsmetoder. Se s. 7 for samlingsmetoder.