

## 45° lige grenrør, galvaniseret

Diameter: ø80 - ø1000 mm.

Galvaniserede grenrør er udført i 0,90 mm plade.

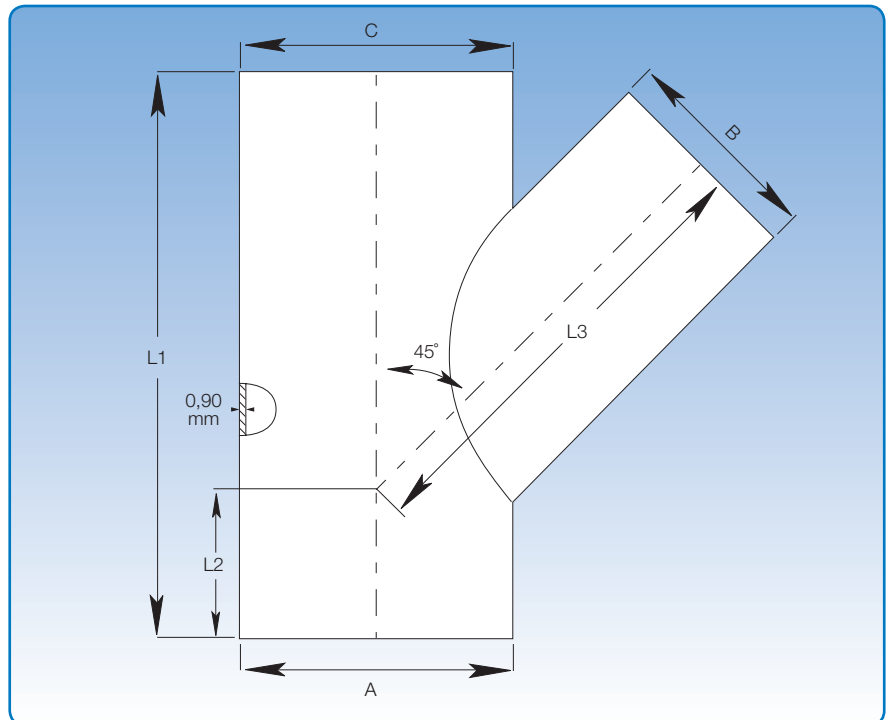
Når grenrøret leveres med løse flanger [f.b.m.fl],  
forlænges L1 med 2 x 50 mm.

A-, B- og C-mål angives ved bestilling. Valg-  
mulighederne begrænses af at  $A = C$ , og  $A \geq B$ .  
 $A = C$  må være maks. 1000 mm.

Grenen bestemmer længden L1.

Grenrør er altid ligestammet med grenen  
centerplaceret.

L1, L2 og L3 beregnes ved hjælp af anviste form-  
ler.



### Beregning af L2 og L3:

L1 = se skema

$$L2 = \frac{1}{2} \times \left( L1 - \frac{A}{\text{tg} \alpha} \right)$$

$$L3 = \frac{L1 - L2}{\cos \alpha} - \left( \frac{B}{2} \times \text{tg} \alpha \right)$$

### Eksempel:

$A = 500$ ,  $B = 450$ ,  $C = 500$

$L1 = 950$  mm

$$L2 = 0,5 \times \left( 950 - \frac{500}{\text{tg} 44,7} \right) = 0,5 \times (950 - 505,26)$$

$L2 = -222,37 \sim -222$  mm

$$L3 = \frac{950 + 222}{\cos 44,7} - \left( \frac{450}{2} \times \text{tg} 44,7 \right) = 1024,19 - 222,66$$

$L3 = 801,53 \sim 802$  mm

Dimensioner						
A = C mm	B mm	L1 mm	L2 mm	L3 mm	α	
Vælges (80 - 1000)	80	300			43,8	
	100	300			43,8	
	120	350			44,0	
	125	350			44,0	
	140	350			44,1	
	150	400			44,2	
	160	400			44,2	
	180	400			44,3	
	200	450			44,4	
	225	500			44,5	
	250	500			44,5	
	275	600			44,6	
	300	600		Beregnes	Beregnes	44,6
	315	600				44,6
	350	700				44,7
	400	800				44,7
	450	950				44,7
	500	950				44,8
	550	1150				44,8
	600	1050				44,8
630	1150		44,8			
650	1150		44,8			
700	1300		44,8			
750	1300		44,8			
800	1450		44,9			
850	1450		44,9			
900	1650		44,9			