

45° konisk grenrør, galvaniseret

Diameter A: ø100 - ø1000 mm.

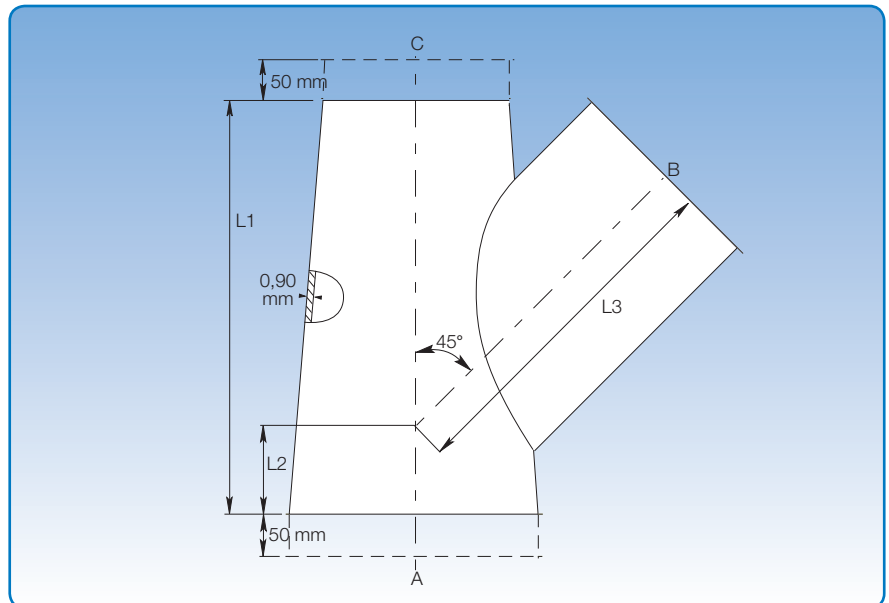
Galvaniserede grenrør er udført i 0,90 mm plade.

Leveres grenrøret med løse flanger [f.b.m.fl], lynkobling [f.lyn] eller brede spændebånd [f.bb], forlænges L1 med 2 x 50 mm.

Grenrørets A-, B- og C-mål angives ved bestilling. A, B og C kombineres efter Deres ønske; dog bestemmer grenen B længden L1 som angivet i skemaet.

Den maksimale diameter-reduktion mellem A og C er 200 mm. For B gælder $B < (A+C)/2$.

Ved dobbelte grenrør bestemmer den største gren længden L1.



Beregning af L2 og L3:

L1 = Se skema

$$L2 = \left(\frac{L1}{2} \right) - \left(\frac{A + C}{4 \times \text{tg}\alpha} \right)$$

$$L3 = \left(\frac{L1 - L2}{\cos\alpha} \right) - \left(\frac{B}{2} \times \text{tg}\alpha \right)$$

Eksempel:

A = 500, B = 300, C = 350

L1 = 600 mm

$$L2 = \frac{600}{2} - \left(\frac{500 + 350}{4 \times \text{tg } 44,6} \right) = 300 - 215,49$$

L2 = 84,51 ~ 85 mm

$$L3 = \frac{600 - 85}{\cos 44,6} - \left(\frac{300}{2} \times \text{tg } 44,6 \right) = 723,29 - 149,92$$

L3 = 575,37 ~ 575 mm

Dimensioner						
A mm	B mm	C mm	L1 mm	L2 mm	L3 mm	α
	80		300			43,8
	100		300			43,8
	120		350			44,0
	125		350			44,0
	140		350			44,1
	150		400			44,2
	160		400			44,2
	180		400			44,3
	200		450			44,4
Vælges (100 - 1000)	225	Vælges (100 - 1000)	500	Beregnes	Beregnes	44,5
	250		500			44,5
	275		600			44,6
	300		600			44,6
	315		600			44,6
	350		700			44,7
	400		800			44,7
	450		950			44,7
	500		1050			44,8
	550		1150			44,8
600	1150	44,8				
630	1150	44,8				
650	1150	44,8				
700	1300	44,8				
750	1300	44,8				
800	1450	44,9				
850	1450	44,9				
900	1650	44,9				