

## 30° lige grenrør, galvaniseret

Diameter: ø80 - ø1000 mm.

Galvaniserede grenrør er udført i 0,90 mm plade.

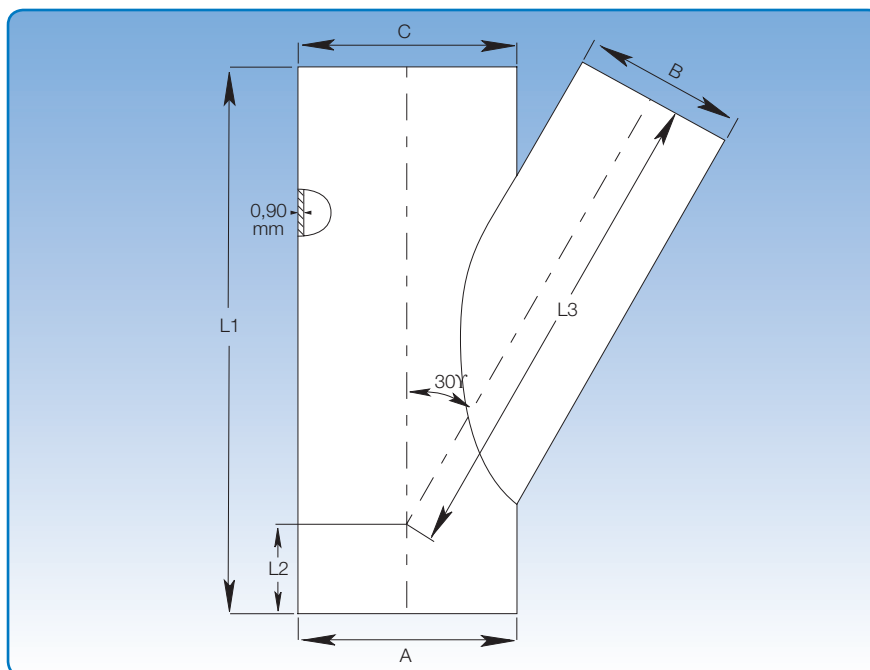
For samling med løse flanger [f.b.m.fl] forlænges L1 med 2 x 50 mm.

A-, B- og C-mål angives ved bestilling. Valgmulighederne begrænses af at A = C, og A ≥ B.  
A = C må være maks. 1000 mm.

Grenen bestemmer længden L1.

Grenrør er altid ligestammet med grenen centerplaceret.

L1, L2 og L3 beregnes ved hjælp af anviste formler.



### Beregning af L2 og L3:

L1 = se skema

$$L2 = \frac{1}{2} \times \left( L1 - \frac{A}{\text{tg}\alpha} \right)$$

$$L3 = \frac{L1 - L2}{\cos\alpha} - \left( \frac{B}{2} \times \text{tg}\alpha \right)$$

### Eksempel:

A = 650, B = 400, C = 650

L1 = 1050 mm

$$L2 = 0,5 \times \left( 1050 - \frac{650}{\text{tg} 29,7} \right) = 0,5 \times (1050 - 1139,57)$$

L2 = - 44,79 ~ - 45 mm

$$L3 = \frac{1050 + 45}{\cos 29,7} - \left( \frac{400}{2} \times \text{tg} 29,7 \right) = 1260,60 - 114,08$$

L3 = 1146,52 ~ 1147 mm

Dimensioner						
A = C mm	B mm	L1 mm	L2 mm	L3 mm	∞	
Vælges (80 - 1000)	80	350			28,0	
	100	350			28,8	
	120	350			28,8	
	125	400			29,0	
	140	450			29,1	
	150	450			29,2	
	160	450			29,2	
	180	550			29,3	
	200	550			29,3	
	225	600			29,4	
	250	750			29,5	
	275	750		Beregnes	Beregnes	29,6
	300	750				29,6
	315	850				29,6
	350	950				29,6
	400	1050				29,7
	450	1250				29,7
	500	1250				29,7
	550	1450				29,8
	600	1450				29,8
630	1650		29,8			
650	1650		29,8			
700	1650		29,8			
750	1850		29,9			
800	1850		29,9			
850	2050		29,9			
900	2050		29,9			