

30° lige grenrør, 2 og 3 mm

Diameter for 2 mm: ø100 - ø1000 mm.

Diameter for 3 mm: ø150 - ø1000 mm.

Lige grenrør er svejst og udført i 2,00 og 3,00 mm plade (s). Lige grenrør med $A = C \leq 400$ mm leveres til samling med spændebånd [f.b] og for $A = C \geq 450$ mm leveres til samling med flange [m.fl].

For samling med løse flanger [f.b.m.fl] og med flanger [m.fl] forlænges L1 med 2×50 mm.

A-, B- og C-mål angives ved bestilling. Valgmulighederne begrænses af at $A = C$, og $A \geq B$.

Grenen bestemmer længden L1.

Grenrør er altid ligestammet med grenen centerplaceret.

L1, L2 og L3 beregnes ved hjælp af anviste formler.

Ved dobbelte grenrør er det den største værdi af dim. B der bestemmer L1 på den fælles stamme. Herefter kan L2 og L3 beregnes for begge afgreninger. Normalt sidder grenene over for hinanden.

Beregning af L2 og L3:

L1 = se skema

$$L2 = \frac{L1}{2} - \left(\frac{A}{2 \times \tan 30^\circ} \right)$$

$$L3 = \frac{L1 - L2}{\cos 30^\circ} - \left(\frac{B}{2} \times \tan 30^\circ \right)$$

Eksempel:

$A = B = C = 450$

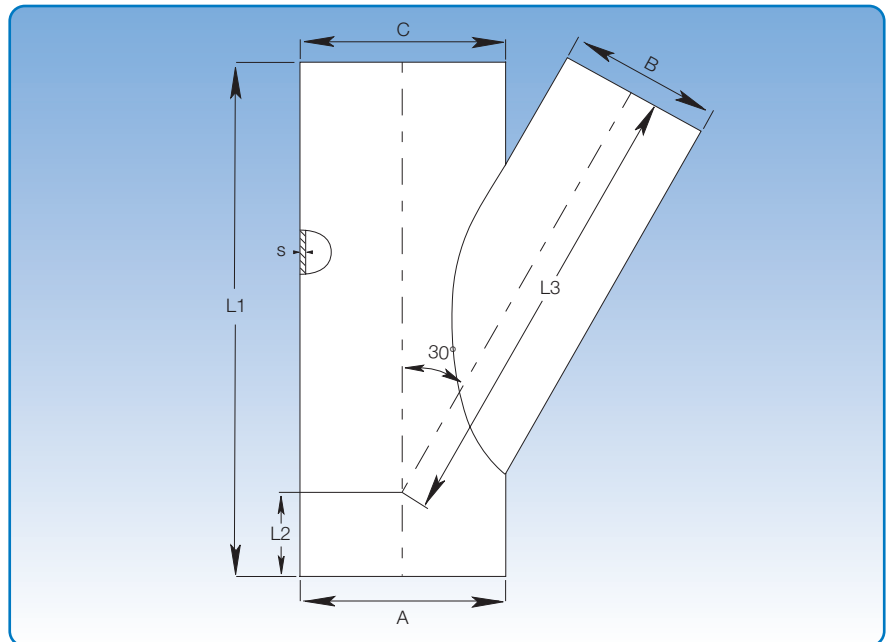
$L1 = 1250$ mm

$$L2 = \frac{1250}{2} - \left(\frac{450}{\tan 30^\circ} \right) = 625 - 389,71$$

$L2 = 235,29 \sim 235$ mm

$$L3 = \frac{1250 - 235}{\cos 30^\circ} - \left(\frac{450}{2} \times \tan 30^\circ \right) = 1172,06 - 129,92$$

$L3 = 1042,14 \sim 1042$ mm



Dimensioner				
A = C mm	B mm	L1 mm	L2 mm	L3 mm
Vælges (100 - 1000)	80	350	Beregnes	Beregnes
	100	350		
	120	350		
	125	400		
	140	450		
	150	450		
	160	450		
	180	550		
	200	550		
	225	600		
	250	750		
	275	750		
	300	750		
	315	850		
	350	950		
	400	1050		
	450	1250		
	500	1250		
	550	1450		
	600	1450		
650	1650			
700	1650			
750	1850			
800	1850			
850	2050			
900	2050			