

## 30° konisk grenrør, 2 og 3 mm

Diameter A for 2 mm: ø120 - ø1000 mm.

Diameter A for 3 mm: ø150 - ø1000 mm.

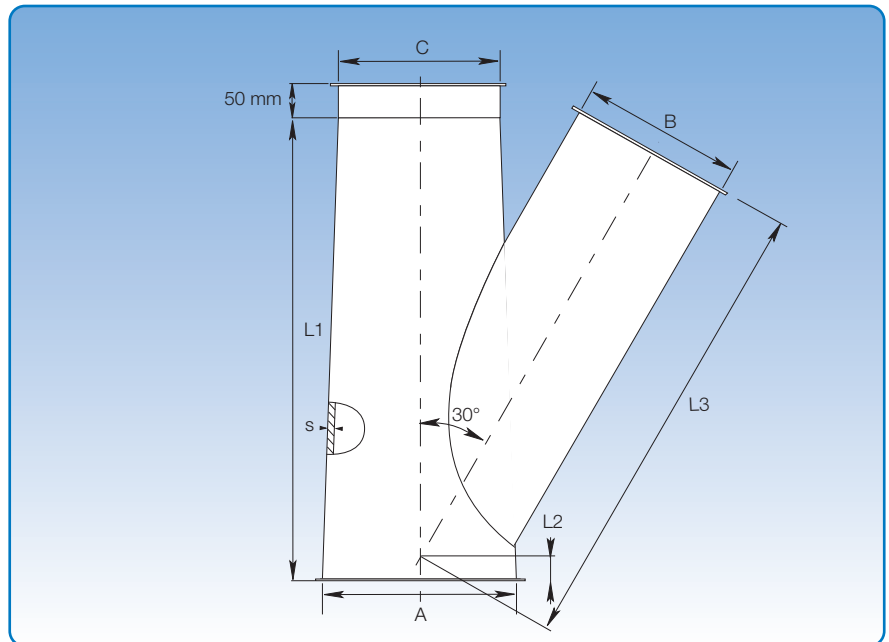
Koniske grenrør er svejst og udført i 2,00 og 3,00 mm plade (s). Koniske grenrør med  $A \leq 400$  mm leveres til samling med spændebånd [f.b] og for  $A \geq 450$  mm leveres til samling med flange [m.fl].

Leveres grenrøret med flanger [m.fl], løse flanger [f.b.m.fl], lynkoblinger [f.lyn], forlænges L1 med 50 mm svejsestuds ved dimension C.

Grenrørets A-, B- og C-mål angives ved bestilling. A, B og C kombineres efter Deres ønske; dog bestemmer grenen B længden L1 som angivet i skemaet.

Den maksimale forskel mellem diameter A og C er 100 mm. For B gælder  $B < (A+C)/2$ .

Ved dobbelte grenrør er det den største værdi af dimension B der bestemmer L1 på den fælles stamme. Herefter kan L2 og L3 beregnes for begge afgreninger. Normalt sidder grenene over for hinanden.



### Beregning af L2 og L3:

L1 = Se skema

$$L2 = \left( \frac{L1}{2} \right) - \left( \frac{A+C}{4 \times \tan 30^\circ} \right)$$

$$L3 = \left( \frac{L1-L2}{\cos 30^\circ} \right) - \left( \frac{B}{2} \times \tan 30^\circ \right)$$

### Eksempel:

A = 500, B = 300, C = 400

L1 = 750 mm

$$L2 = \frac{750}{2} - \frac{500+400}{4 \times \tan 30^\circ} = 375 - 389,71$$

L2 = -14,71 ~ -15 mm

$$L3 = \frac{750 - 15}{\cos 30^\circ} - \left( \frac{300}{2} \times \tan 30^\circ \right) = 848,70 - 86,61$$

L3 = 762,1 ~ 762 mm

Dimensioner					
A mm	B mm	C mm	L1 mm	L2 mm	L3 mm
Vælges (100 - 1000)	80	Vælges (100 - 1000)	350	Beregnes	Beregnes
	100		350		
	120		350		
	125		400		
	140		450		
	150		450		
	160		450		
	180		550		
	200		550		
	225		600		
	250		750		
	275		750		
	300		750		
	315		850		
	350		950		
	400		1050		
	450		1250		
	500		1250		
	550		1250		
	600		1450		
650	1650				
700	1650				
750	1850				
800	1850				
850	2050				
900	2050				