

## SuperJet-filtre

SuperJet-filtrene er både et under- og overtryksfilter konstrueret til at arbejde i kontinuerlig drift. SuperJet-filtret er fremstillet i højstyrkestål, som sikrer stor styrke kombineret med lav vægt. Filtret er selvbærende med justerbare ben og kan opstilles både udendørs og indendørs.

### Hurtigere montage

SuperJet-filtrene bliver som standard monteret fra fabrikken. Der leveres en topdel, filterkrop og en bunddel, som hurtigt opstilles og samles, men kan naturligvis også leveres usamlet. Filtret samles med bolte i højstyrkestål med integrerede sikringsskiver. Dette betyder, at montagetiden reduceres væsentligt, og risikoen for at overspænde boltesamlingen minimeres.

### Overflade

Galvaniseret plade er i klasse Z 275 - zinkbelægningen er min. 275 g/m<sup>2</sup> dobbeltsidet.

### Indløb

Indløbet er designet efter "delvis downflow"-princippet. Den støvfylde luft føres ind i filtret, og rammer en perforeret plade, herved udskilles størstedelen af støvpartiklerne, som preller af og "falder" ned gennem den lodrette, firkantede kanal. Luften diffunderer gennem den perforerede plade og ind gennem filterposerne.

### Rensesystem

PowerPulse®-rensning med ECO-PowerPulse®-filterstyring.

### Udmadningssystem

SuperJet-filtret leveres med skrabebund med udtag til én B-500 sluse, men kan øges til to udtag, B-500 eller B-750. Kan leveres med udtag til JK-50S og JK-75S.

### ATEX

SuperJet-filtret er godkendt som et zone 20 filter. Filtret udføres med godkendte eksplosionsmembraner. Vælg mellem sideafkastning eller JKF's specialudviklede VFV®-eksplosionsafkastning, hvor eksplosionstrykket aflastes vertikalt gennem filtertoppen. Filtrene overholder trykstødsfasthed iht. VDI 2263. Aflastning iht. VDI 3673.

### Arbejdsområde

Tryk: +/- 5000 Pa (kan leveres fra +10 kPa til -10 kPa)  
Filterareal: 172 - 269 m<sup>2</sup>  
Maks. driftstemperatur: 65°C  
Min. driftstemperatur: -20°C (kan leveres til -40°C)

### Tilslutning

#### Gearmotor skrabebund:

0,75 kW, 7,8 min<sup>-1</sup>, 3×400 V, 50 Hz, 2,7 A

#### Induktiv aftaster skrabebund:

24 VDC

#### ECO-PowerPulse®-filterstyring:

0,3 kW, 3×400 V, 50 Hz, 1,1 A (16 A)



## SuperJet-filtre

### Ekstern trykluft - PowerPulse®:

6,5 – 8,0 bar, min. 650 Nl/min.

Trykluftkvalitet efter ISO 8573-1: Kvalitetsklasse (5. 4. 4.)

Udvendig tilslutning: ¼" indvendigt gevind.

### Støj

Lydtryk under rensning målt i 5 m afstand i jordhøjde: 69,8 dBA.

### Tilbehør

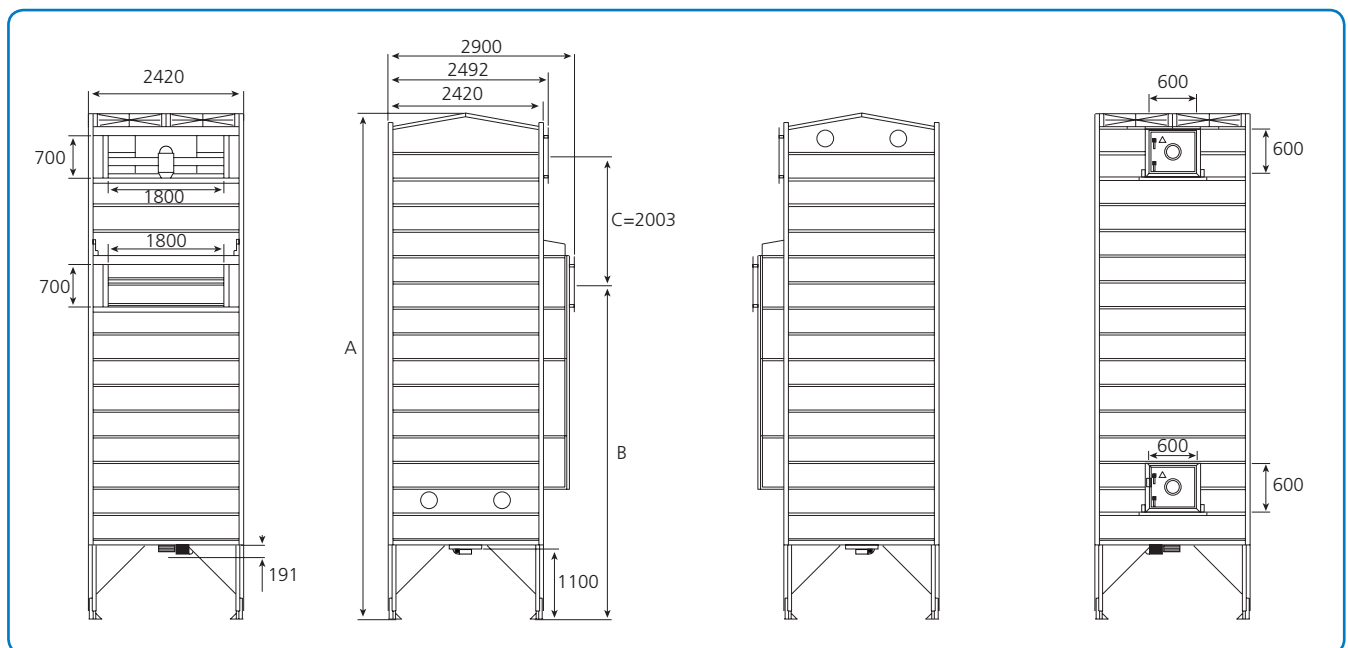
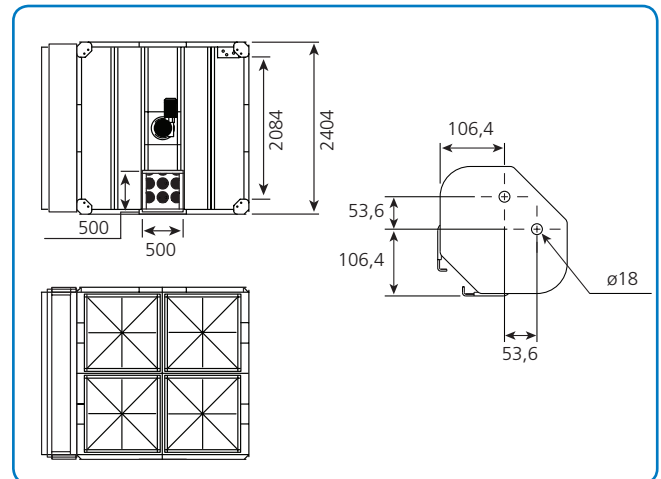
#### Stige/gangbro:

Stige/gangbro er konstrueret efter ISO/EN/DIN 14122.3/4 og tilbydes i forskellige udformninger: Stige m/gangbro sidemonteret eller stige m/dobbelt gangbro sidemonteret.

Overvågningsudstyr til eksplosionsmembran.

#### Dørkontakter

2,3 (slutte-før-bryde-kontakt) i henhold til EN50047, IP67 NC-kontakt.



Type	Poselængde m	Filterareal m <sup>2</sup>	A mm	B mm	Vægt kg
SuperJet-3	3,0	172	7058	4411	3350
SuperJet-4	4,0	220	7858	5211	3790
SuperJet-5	5,0	269	8658	6011	4110