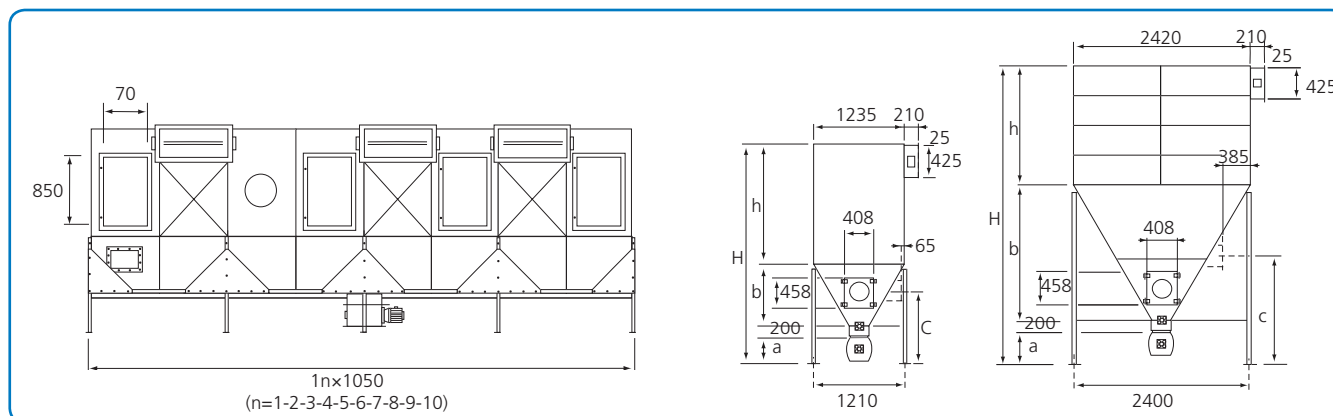
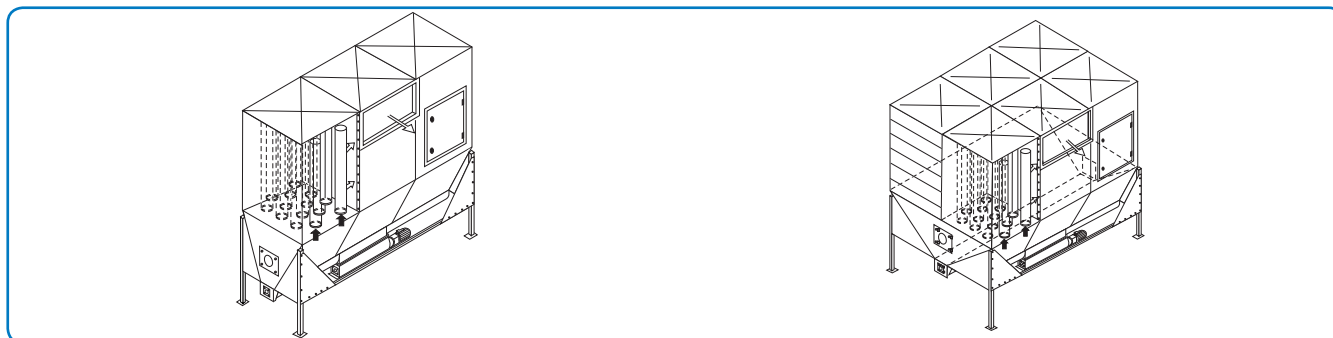


Sneglefilter type S-SD



Tegningen herover viser enkelt- og dobbeltfilter. Målespecifikationer er angivet i skemaet nederst på siden.



Sneglefilter type S og dobbelt sneglefilter type SD.

Sneglefiltret type S - SD anvendes til større opgaver, hvor der er tale om store materiale- og luftmængder.

Luften ledes ind i siden af bunden eller i et separat indblæsningsmodul, dog aldrig over materialeudtaget.

Hvor der anvendes flere ventilatorer til samme filter, skal der anvendes JKF-kontraspjæld i indløbene.

Tømning af filtret sker ved hjælp af en snegl, der udmades fra hver ende imod midten af filtret, eller fra den ene ende mod udtaget placeret i modstående ende. Udtag kan placeres efter behov.

Tilslutning

Snegl

Gearmotor

0,55 kW, 22 min⁻¹, 3 x 400 V, 50 Hz, 2,5 A

Dimensioner

Type	a mm	b mm	c mm	h mm	H mm	Poselængde mm	Filterareal m ² /modul	Vægt/modul kg
M - S	400	840	1080	1650	3090	1580	15,5	155
M - S	650	840	1330	1650	3340	1580	15,5	160
H - S	400	840	1080	2100	3540	2030	20,0	170
H - S	650	840	1330	2100	3790	2030	20,0	175
E - S	400	840	1080	2550	3990	2480	24,5	185
E - S	650	840	1330	2550	4240	2480	24,5	190
MS - D	400	1860	1545	1650	4110	1580	31,0	310
MS - D	650	1860	1795	1650	4360	1580	31,0	315
HS - D	400	1860	1545	2100	4560	2030	40,0	330
HS - D	650	1860	1795	2100	4810	2030	40,0	335
ES - D	400	1860	1545	2550	5010	2480	49,0	350
ES - D	650	1860	1795	2550	5260	2480	49,0	355
EX - D	650	1860	1795	3000	5710	2890	58,0	375