

Påslagsfilter

Påslagsfiltret er et posefilter, beregnet til kontinuerlig drift.

Afrensning af filtermediet sker ved hjælp af trykluft.

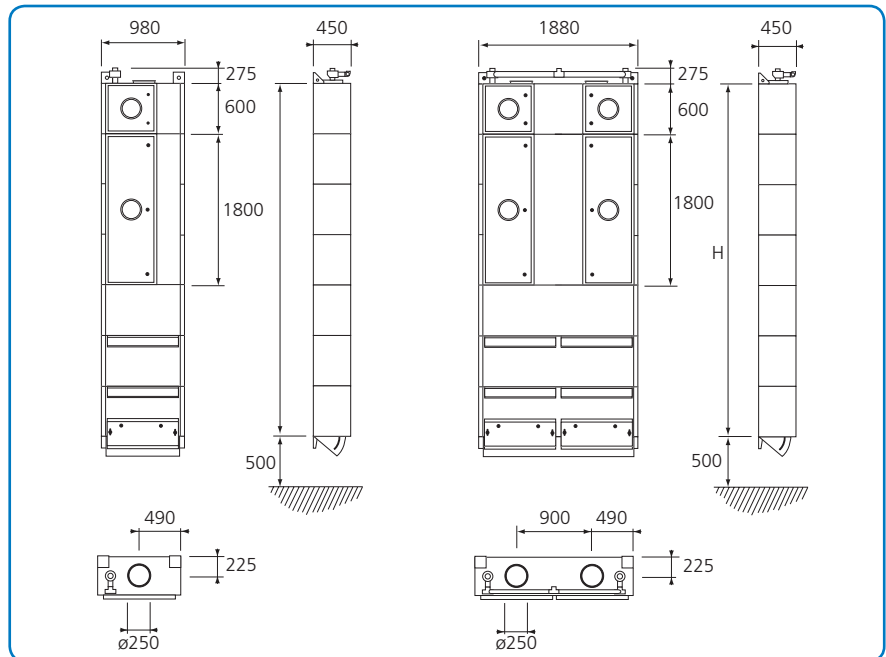
Til styring af rensningen kan tilbydes en filterstyring, hvor man har mulighed for at ændre på rensintervallet, således at man kan reducere forbruget af trykluft samtidig med, at man har maksimal udnyttelse af sit påslagsfilter.

Påslagsfiltret er opbygget af sammenboltede, 2 mm galvaniserede paneler. Denne samlingsmetode gør det nemt at udskifte dele på stedet.

Poselængden kan varieres efter behov fra 1,5 m til 3,5 m. Som standard leveres påslagsfiltret med PE40/PE25 filtermedie, men kan leveres med alternative filtermedier.

Filtret kan leveres for vægmontage eller fritstående på en sokkel.

For at øge renseseffekten kan returluftssystemet forsynes med automatisk afspærringsspjæld, der sammenkobles med filterstyringen.



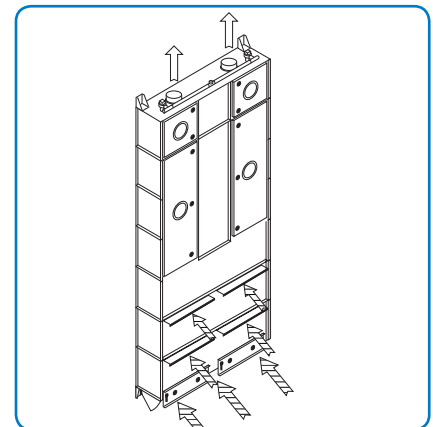
Specifikationer for henholdsvis enkelt påslagsfilter, type P og dobbelt påslagsfilter, type PD er beskrevet nedenfor.

Rensetryk: 4-5 bar i tør luft.

El-tilslutning: 230 V

Støjniveau: 80 dBA

Driftstemperatur: Maks. 65°C



Dobbelt påslagsfilter type PD.

Type	Dimensioner				Vægt kg	Luftforbrug NL/MIN
	Poselængde m	Filterareal m ²	H mm			
P-1,5	1,5	5,0	3000		195	250
P-2,0	2,0	6,6	3000		200	340
P-2,5	2,5	8,2	3600		230	425
P-3,0	3,0	9,9	3600		235	500
P-3,5	3,5	11,5	4200		260	600
PD-1,5	1,5	9,9	3000		355	500
PD-2,0	2,0	13,2	3000		370	680
PD-2,5	2,5	16,5	3600		420	850
PD-3,0	3,0	19,8	3600		435	1000
PD-3,5	3,5	23,1	4200		470	1200