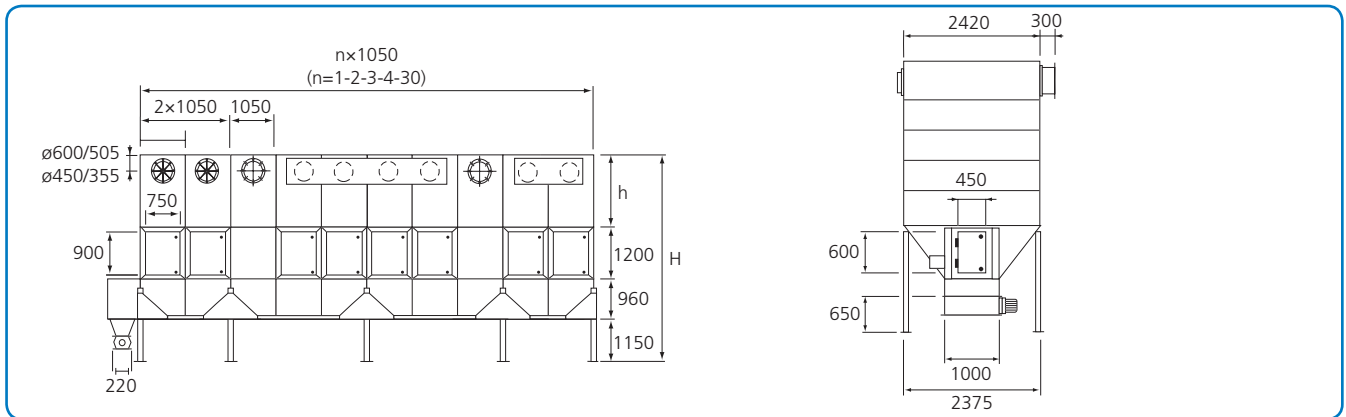
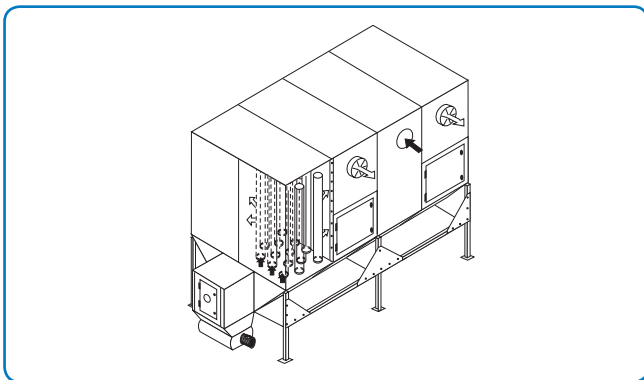


Kædefilter type CDF



Tegningen herover viser et dobbeltfilter. Målespecifikationer er angivet i skemaet nederst på siden.



Kædefilter type CDF.

Kædefiltret type CDF anvendes til større opgaver, hvor der er tale om store materiale- og luftmængder.

Luften ledes ind i et eller flere separate indblæsningsmoduler – altid i min. 2-3 modulers afstand fra materialeudtaget.

Tømning af filtret sker ved hjælp af medbringere monteret på en kæde, der i filterbunden transporterer materialet imod udtaget, placeret i den ene ende af filtret.

Tilslutning

Kæde

Gearmotor

0,75 kW, 17,5 min⁻¹, 3 x 400 V, 50 Hz, 2,2 A

Kædefiltre leveres som standard med 1 stk. regenereringsventilator Ø450 mm pr. modul eller Ø600 mm ved EX.

Ekstraudstyr

Sikkerhedsstyring til udtømning af materialeudtag og sluse, forsynet med impulsfølere, der stopper udmadning ved fejl eller overbelastning.

Dimensioner

Type	H mm	h mm	Poselængde mm	Filterareal m ² /modul	Vægt/modul kg
HCDF	4510	1200	1990	40	325
ECDF	4960	1650	2440	49	345
EXCDF	5410	2100	2850	58	365