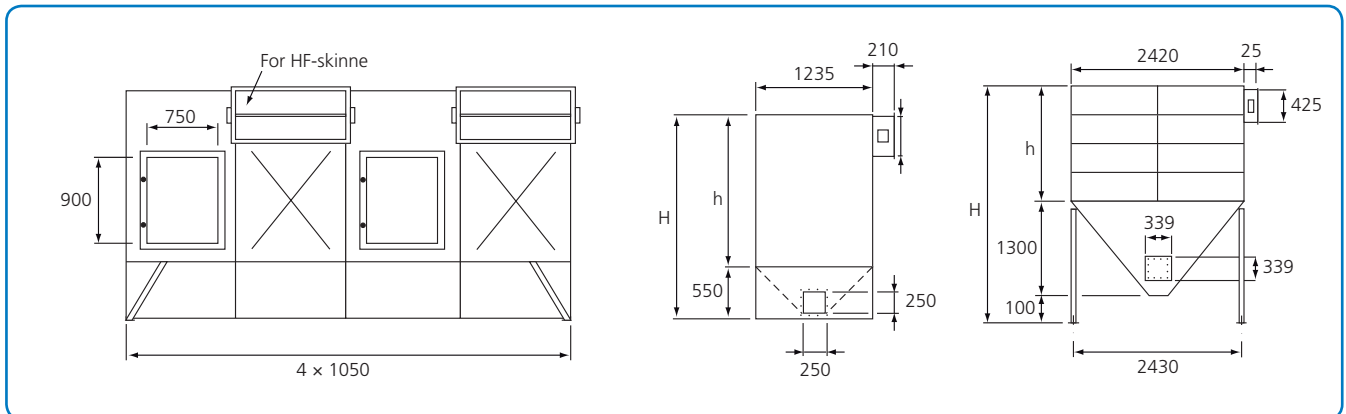
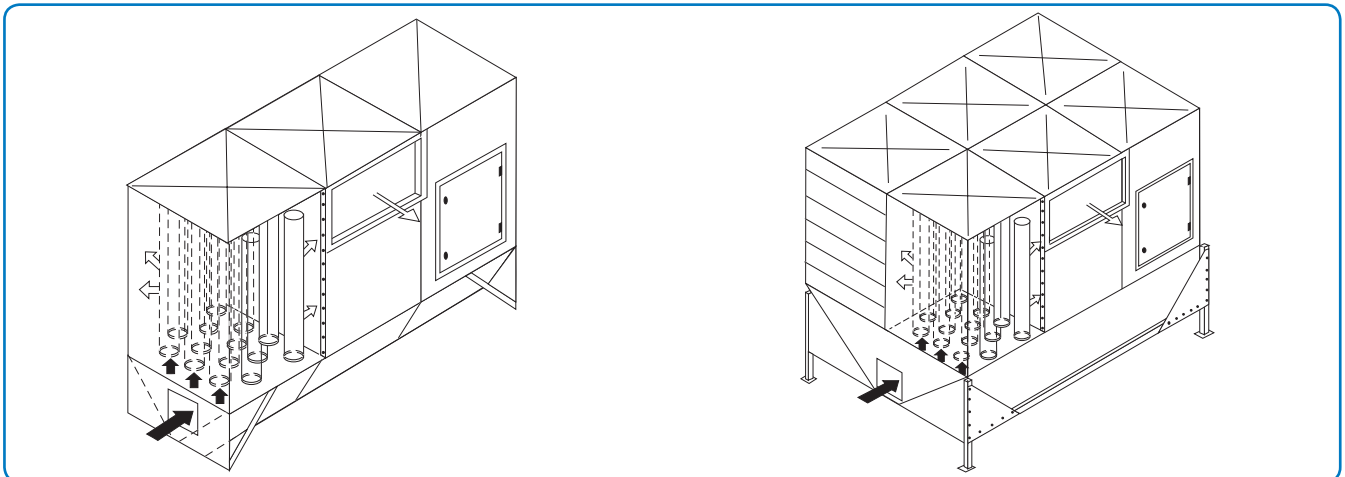


Gennemblæsningsfilter type L-LD



Tegningen herover viser enkelt- og dobbeltfilter. Målespecifikationer er angivet i skemaet nederst på siden.



Gennemblæsningsfilter type L og dobbelt gennemblæsningsfilter type LD.

Gennemblæsningsfiltret type L og LD er et posefilter. Filtret anvendes til afsugning fra mindre opgaver, maks. 4 HDL moduler. Filtret er med automatisk tømning. Tømningen foregår ved hjælp af en sekundær ventilator, der suger materialet bort. Sekundærventilatoren repræsenterer en sugedydelse på ca. 25% af primærventilatorens luftmængde.

Type mm	Dimensioner				
	h mm	H mm	Poselængde mm	Filterareal m ² /modul	Vægt/modul kg
M - L	1650	2200	1580	15,5	120
H - L	2100	2650	2030	20,0	135
M - LD	1650	3050	1580	31,0	230
H - LD	2100	3500	2030	40,0	260