

Cutter

Cutterne type JK-2 JC og JK-3 JC er udviklet til kontinuerlig klipning af plast og papirstrimler i afskær eller endeløse baner fra kantafskær- og rullekærmaskiner.

Cutteren klipper strimlerne i små stykker, og da disse er lettere at transportere end ubrudte strimler, sikrer cutteren problemfri transport til opsamlingsstedet eller evt. til videre bearbejdning.

Cutteren består af et fast og et roterende knivsæt, der drives af en direkte koblet motor. Knivene er fremstillet af specialhærdet stål med stor slidstyrke, og levetiden er meget lang. Ud over justering og opslibning af knivsættene kræves ingen vedligeholdelse.

Cutteren monteres i et rørsystem enten i forbindelse med papir- eller trykkerimaskiner, ekstrudere eller ved efterbehandlingsmaskiner.

Cutteren kan indbygges direkte i alle rørsystemer mellem $\varnothing 150$ og $\varnothing 200$ mm.

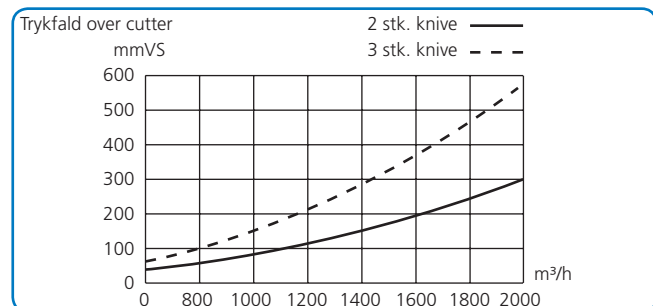
Samlingen med rørsystemet foretages med JKF's standard samlingsmetoder.

Specifikationer

Rotor med skråstillede knive:

Type JK-2 JC: 2 stk. knive

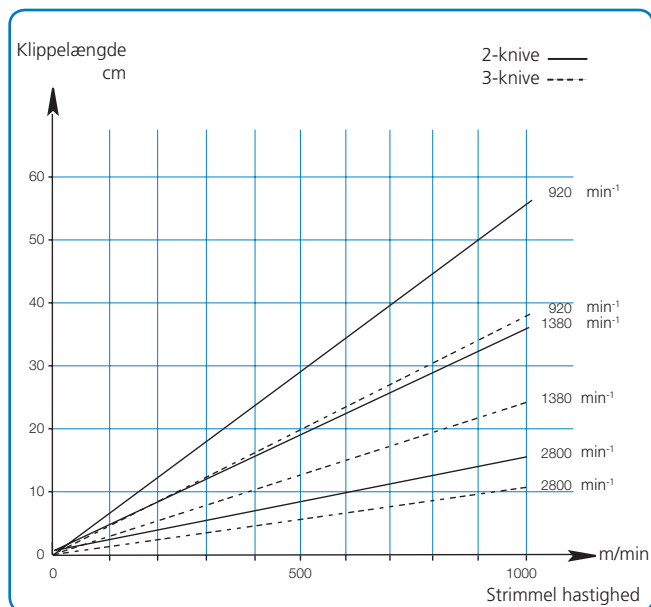
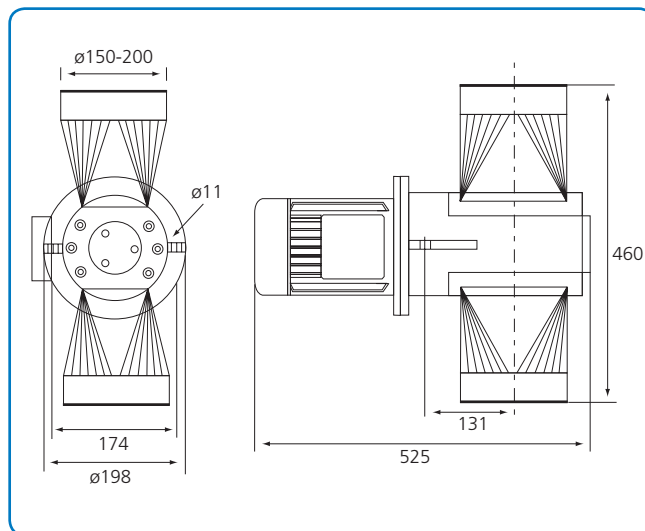
Type JK-3 JC: 3 stk. knive



Støjniveau:	Mindre end 80 dBA		
Motortype:	KPER 80 K2 B5 IP55	KPER 80 G4 B5 IP55	KPER 80 G6 B5 IP55
Effekt:	0,75 kW	0,75 kW	0,75 kW
Hastighed:	2800 min ⁻¹	1380 min ⁻¹	920 min ⁻¹
Vægt inkl. motor:	30 kg	31 kg	31,8 kg
Nom. amp. forbrug:	1,72 A	2,10 A	1,73 A
El-tilslutning:	3 x 400 V, 50 Hz		
Start:	Manuel/direkte		

Begrænsninger:

- Maks. luftmængde 1600-1800 m³/h
- Papir-karton (pap) op til 600g/m²
- Plastik op til 0,6 mm



Den ønskede klippelængde opnås ved valg af cutter-type med 2 eller 3 knive, samt valg af motorens hastighed. Hastigheden af strimmelen skal være kendt. Klippelængden kan variere, viste klippelængder er vejledende. Se venligst tekniske data i foranstående kolonne.