

## Jetline® K-filter

JETLINE® K er et støvfilter med automatisk tryklufrensning. Det opererer konstant og giver maksimal filtrering, særligt i forbindelse med fint støv.

### Overflade

Pulverlakeret til korrosionsklasse C3 jf. ISO 12944.

### Indløb

Den støvfylde luft føres ind i filteret gennem det tryktalesoptimerede indløb, hvilket sikrer optimal separation af støvpartiklerne.

### Støvtyper som kan håndteres:

Fødevarer (chokolade, mel, mælkepulver), metal, polymerpulver, polyuretan, messing, zirconiumsilicat, aluminiumoxid, fiberglas, gips, kulstof, plastic, træ, silica, polyethylen, beton, komposit, maling og mange andre.

### Triopticlean

- Et simpelt rent system til fjernelse af patroner i en plasticpose
- Et nedadgående flow mellem patronerne faciliterer bundfældning af støv i keglebunden
- Optimal rensning som eliminerer al støvakkumulation på overflader



### Rensesystem

Rensning via differenstrykmåling.  
JETLINE® K kræver forsyning af ren og tør trykluft.  
Tryk: 4.5 - 6 bar, ISO 8573-1 (klasse 3.3.3).

### Udmadningssystem

Keglebund med spand.

### Sikkerhed

JETLINE® K kan udstyres med enheder, der reducerer risikoen for eksplosioner: antistatiske filterpatroner, jording af metaldele, som reducerer effekterne af elektrostatisk ladning og eksplosionsaflastning i toppen.

### Arbejdsområde

Tryk:	+/- 5000 Pa
Filterareal:	80-600 m <sup>2</sup>
Max. driftstemperatur:	80°C
Min. driftstemperatur:	-20°C

### Effektivitet

NEU-patronen er fremstillet i non-woven polyester med et lag af varmebehandlede fibre over hele overfladen. Den perfekte jævne struktur garanterer optimal filtrering.

### Vedligeholdelse

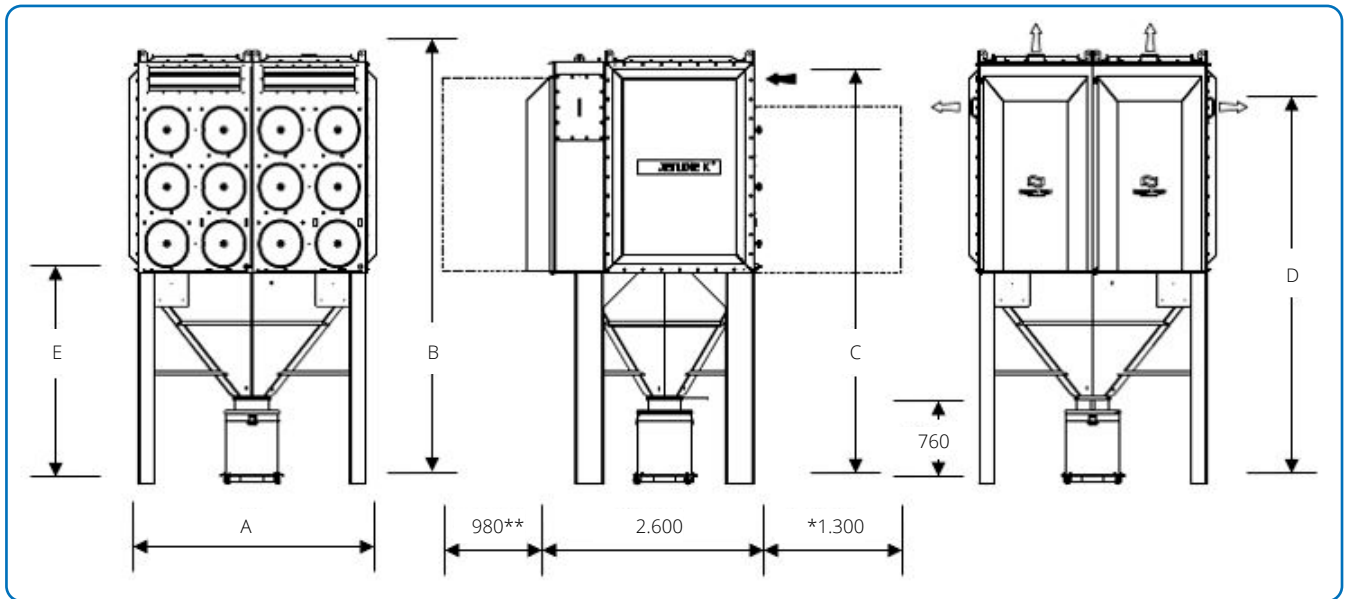
Det kræver ingen værktøjer at fjerne patronerne. En holder til patronfjernelse leveres sammen med filteret. Som en option kan vi tilbyde vores "Bag-in/Bag-out"-system.

### Egenskaber

- + Udvalg af medier som kan modstå temperaturer op til 80 °C
- + Reduceret trykfald
- + For-samlet og kablet på vores fabrik
- + Valg af positioner af renluftsudløb: top eller side
- + Modulkonstruktion for ubegrænset udvalg af størrelser
- + Option af "Bag-in/Bag-out"-arrangement ved giftige eller farlige applikationer
- + Let adgang til udskiftning af ren patron - ingen specialværktøjer påkrævet
- + ATEX-version med aflastning i toppen

## Jetline® K-filter

JETLINE® K med keglebund



Jetline® K 240-2-6

(\*udtrækning af patron, \*\*åbent cover)

Jetline® K	A (mm)	B (mm)	C (mm)	D (mm)	E (mm)	Vægt (kg) JK	Vægt (kg) JK ATEX
JK 80-1-4/JK 100-1-4	1170	3050	2800	2550	1600	730	800
JK 120-1-6/JK 150-1-6	1170	3550	3300	3050	1600	800	850
JK 160-1-8/JK 200-1-8	1170	4050	3800	3550	1600	1050	1030
JK 240-2-6/JK 300-2-6	2170	3810	3560	3310	1860	1450	1470
JK 320-2-8/JK 400-2-8	2170	4310	4060	3810	1860	1750	1800
JK 360-3-6/JK 450-3-6	3170	4860	4600	4360	2910	2220	2200
JK 480-3-8/JK 600-2-8	3170	5360	5100	4860	2910	2600	2620