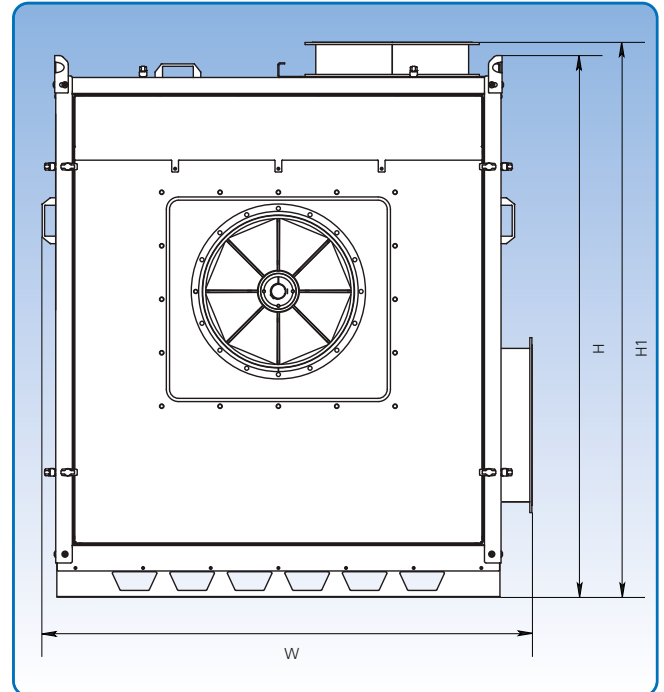
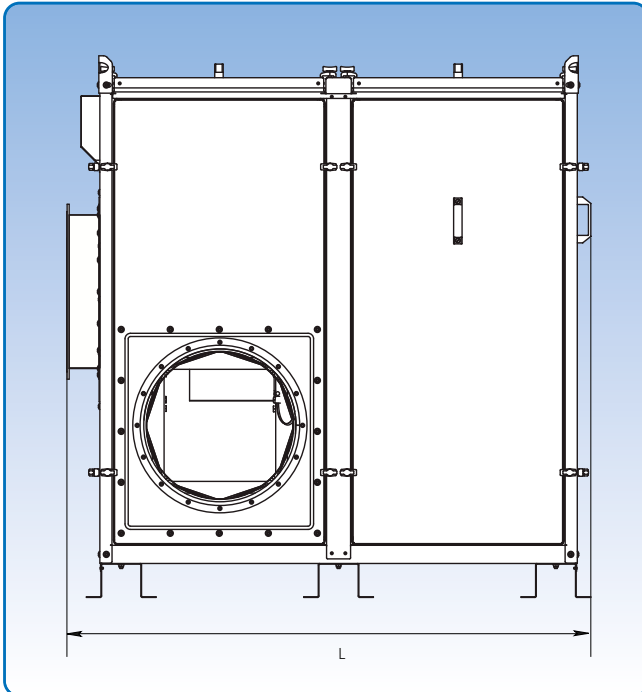


Schallschutzhaube Typ AB



Die genauen Abmessungen können der unten stehenden Tabelle entnommen werden.

Die Schallschutzhauben des Typs AB werden zur Lärmreduktion verwendet. Sie können mit montiertem Ventilator oder als Bausatz ausgeliefert sein. Standardmäßig mit drehbarem Flansch an Eintritt und Abgang ausgeliefert. Hierdurch wird einfacher Anschluss zur übrigen Rohrleitung erreicht. Die Schallschutzhauben werden für den Ein- und Ausgangsflansch mit den gleichen Durchmessern wie den Ventilator geliefert. JK-K und JK-D-Ventilatoren werden mit glattem Eingang geliefert, wenn sie in einer Schallschutzhaube montiert werden. Durch die Klemmbügel, die die große Paneele an den Stahlrahmen festhalten, sind die Schallschutzhauben montierbar. Hierdurch ist es möglich, bei der Service/Besichtigung, die Seiten schnell zu entfernen um einfachen Zugang zum Ventilator zu erreichen. Die Paneele sind mit Handgriff für einfache Handhabung ausgestattet. Die Paneele dichten mit Gummileisten gegen die Rahmen, dadurch Lärm und Schwingungsfestigkeiten reduziert werden. Die Schallschutzhauben sind aus galvanisiertem Blech (Z275) hergestellt. Das feuerfeste Schallabsorptionsmaterial ist ein umweltfreundliches Material, aus wiederverwendbare Materialien von Polyethylen-Produktion hergestellt und mit Alufolie verkleidet. Standardmäßig mit Kühlventilator am Boden zur optimaler Luftkühlung ausgeliefert.

Typ	Abmessungen			Gewicht kg
	L mm	W mm	H(H1) mm	
AB-20	990	1133	1265 (1305)	139
AB-30	1410	1315	1460 (1499)	198
AB-40	1549	1453	1595 (1633)	252
AB-50	2140	1823	2247	501
AB-60	2500	2071	2477	644
AB-70	2871	2262	2549	871
AB-80	3075	2615	2884	970
AB-85	3075	2615	3135	1013

Schallschutzhaube Typ AB Technische Daten

Kühlventilator ist in einem schalldämmenden Kasten mit abwaschbarem Ansaugfilter montiert.

Kühlventilator Typ 4656 Z:

Stromversorgung 230 V, 50/60 Hz

Bei 230 V, 18 W, 0,1 A

Zur Verwendung an Motoren mit max. 5,5 kW

Zur Verwendung an Schallschutzhauben des Typs AB-20 und AB-30

Kühlventilator Typ W 2 E 200 HH 38-05:

Stromversorgung 230 V, 50/60 Hz oder 230/400 V, 50/60 Hz

Bei 230 V, 80 W, 0,35 A

Zur Verwendung an Motoren mit 7,5 – 22 kW

Zur Verwendung an Schallschutzhauben des Typs AB-30 – AB-50

Kühlventilator Typ W 2 E 250 HL 06-01:

Stromversorgung 230 V, 50/60 Hz oder 230/400 V, 50/60 Hz

Bei 230 V, 127 W, 0,83 A

Zur Verwendung an Motoren mit 30 – 90 kW

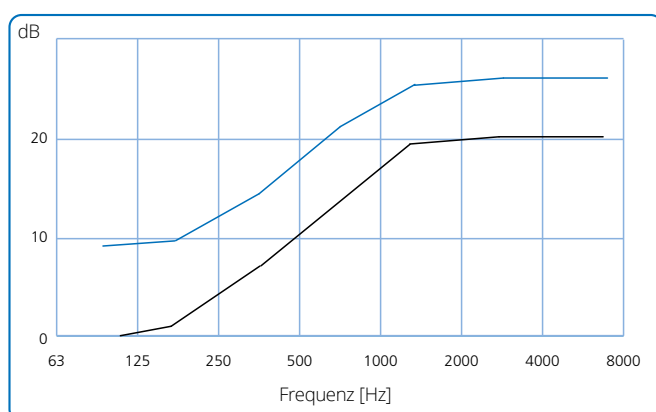
Zur Verwendung an Schallschutzhauben des Typs AB-50 – AB-85

Schalldämpfung

Im Diagramm sind die Schalldruckwerte für Ventilatoren in Schallschutzhauben dargestellt.

Individuelle Messberichte für jede Kombination des Ventilators und des Schallschutzhaube sind auf Anfrage erhältlich.

Schallleistungsmessungen wurden von DELTA durchgeführt.



Das schwarze Kennliniendiagramm zeigt generelle Schalldruckwerte für Ventilatoren in Schallschutzhauben. Das blaue Kennliniendiagramm zeigt entsprechende Schalldruckwerte, wenn der Körperschall von Ventilator und Schallschutzhaube nicht weitergeleitet werden.

Ventilator	Position		
	RV, LO	RN, LN	RO, LV
JK-20D	AB-20	AB-20	AB-20
JK-22D	AB-20	AB-20	AB-20
JK-25D	AB-20	AB-20	AB-20
JK-30D	AB-20	AB-20	AB-20
JK-35D	AB-30	AB-30	AB-30
JK-40D	AB-30	AB-30	AB-30
JK-30K	AB-30	AB-30	AB-30
JK-40K	AB-40	AB-40	AB-40
JK-45K	AB-40	AB-40	AB-50*
JK-55K	AB-50	AB-50	AB-50
JK-75K	AB-60	AB-60	AB-60
T-200K/D	AB-40	AB-40	AB-40
T-300K/D	AB-50	AB-50	AB-50
JK-30MTD/MTDP	AB-30	AB-30	AB-30
JK-40MTD/MTDP	AB-30	AB-30	AB-40*
JK-50MTD/MTDP	AB-50	AB-50	AB-50
JK-55MTD	AB-60	AB-60	AB-60
JK-60MTD/MTDP	AB-60	AB-60	AB-60
JK-70MTD/MTDP	AB-60	AB-60	AB-70*
JK-80MTD/MTDP	AB-70	AB-70	AB-80*
JK-90MTD/MTDP	AB-70	AB-80*	AB-80*
JK-30MT	AB-30	AB-30	AB-30
JK-40MT	AB-40	AB-40	AB-40
JK-50MT	AB-50	AB-50	AB-50
JK-60MT	AB-50	AB-50	AB-50
JK-70MT	AB-60	AB-60	AB-60
JK-80MT	AB-60	AB-60	AB-70*
JK-90MT	AB-70	AB-80*	AB-80*
JK-100MT	AB-80	AB-80	AB-85*

Schallschutzhaubeauswahl:

* Der Ventilator kann mit alternativer Position in einem kleineren Schallschutzhaube montiert werden.