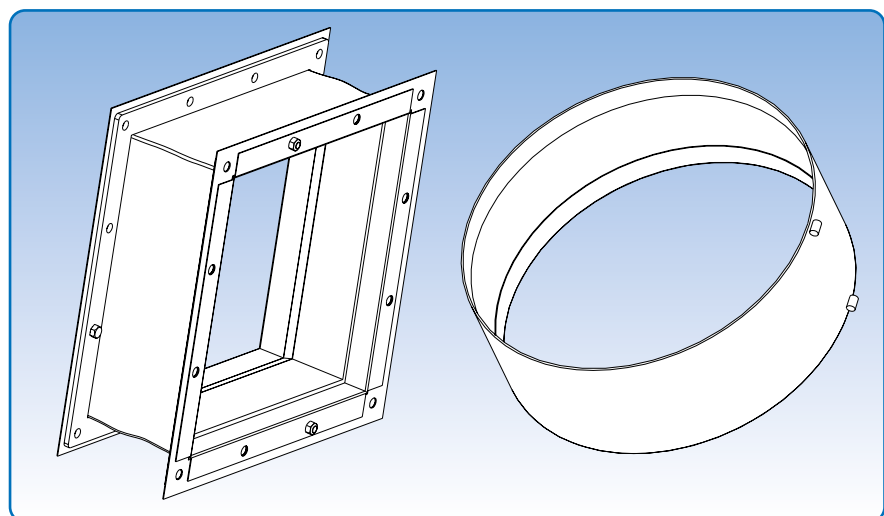
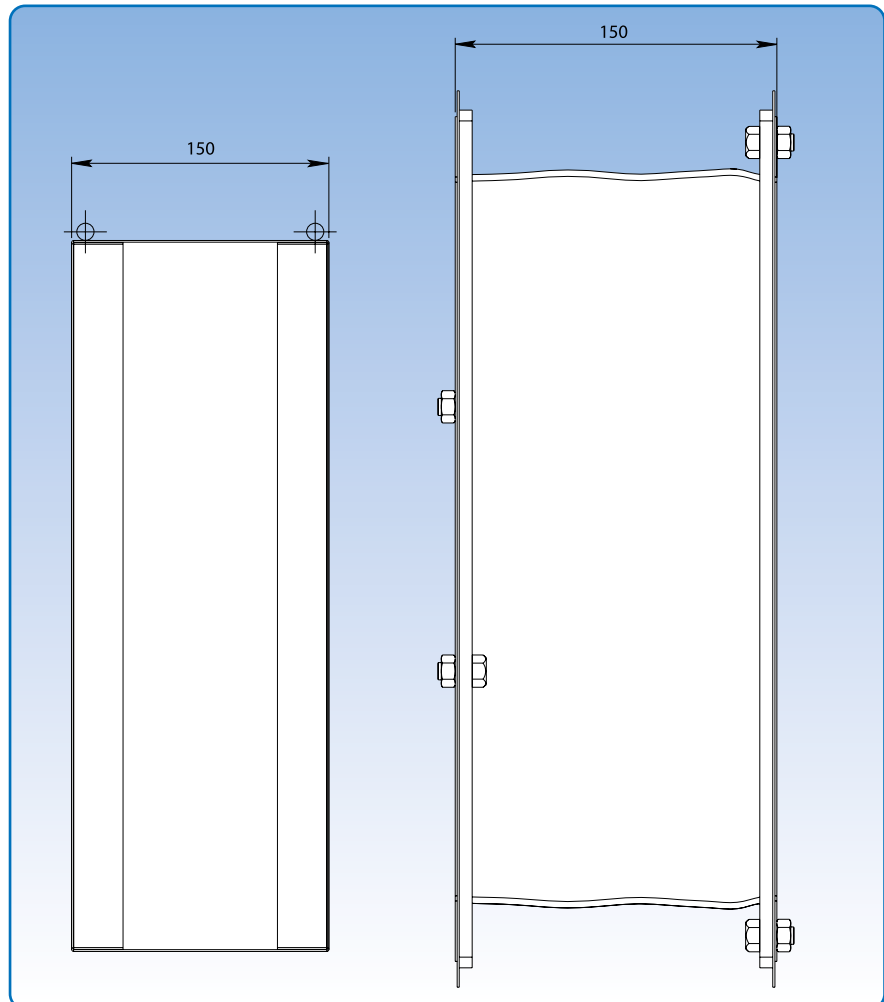


Flex-Verbindungen

Runde und quadratische Flex-Verbindungen sind in Ausführungen mit oder ohne Stahleinlage erhältlich.

Sie wurden zum Anbau an den Ansaug- oder Auslassöffnungen unserer Ventilatoren entwickelt.

Andere Abmessungen können auf Bestellung hergestellt werden. Mit einer Stahleinlage sind üblicherweise Transportventilatoren ausgestattet, Reinluftventilatoren besitzen keine Stahleinlage. Sie können auch in Standard-Rohrsystemen eingebaut werden.



Quadratisch mit Stahleinlage.

Rund ohne Stahleinlage.