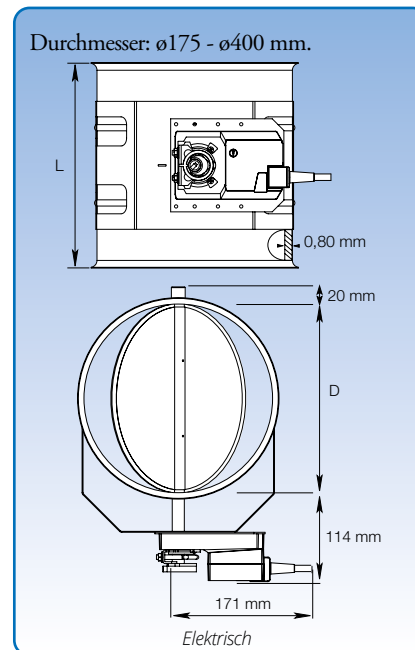
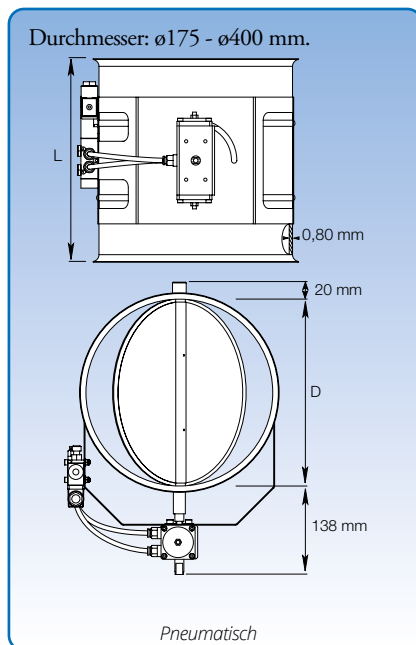
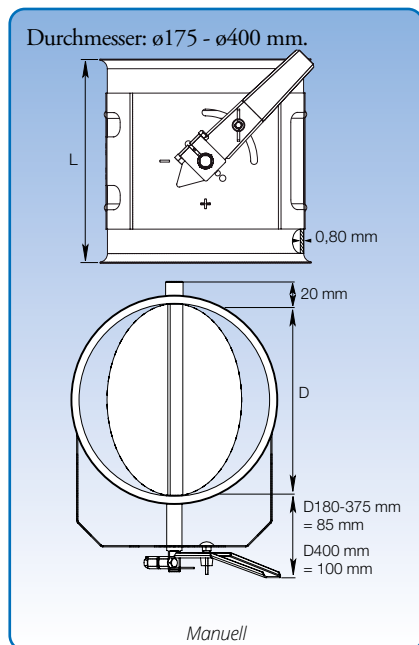


Regelklappen, Edelstahl manuell, pneumatisch und elektrisch



Generell

Regelklappen werden aus 0,80 mm Stahlblech mit Klappe aus doppeltem Stahlblech hergestellt.

Der Regelhandgriff zeigt die Klappenstellung an, die sich stufenlos zwischen offen und geschlossen einstellen lässt. Verfügbar mit Dichtung aus Naturgummi. Maximale Schließung 96%.

Mit pneumatischem Betätigungsgerät

Die Klappe wird pneumatisch betätigt und durch ein elektrisches Ventil gesteuert.

Magnetventil: monostabiles 5/2 Ventil mit 1 x 230 V AC - 50/60 Hz elektrischer Spule oder 24 V DC. Pneumatischer Druck: 4-6 Bar.

Rückmelder zur Anzeige der Klappenstellung als optionales Zubehör verfügbar.

Mit elektrischem Betätigungsgerät

Klappe mit Stellmotor, Ansteuerung durch Umschalter.

Rückmelder zur Anzeige der Klappenstellung als optionales Zubehör erhältlich.

Anschlusswerte: 230 V AC - 50 Hz oder 24 V DC.

Artikelnr. (Man.)	Artikelnr. (Pneu.)	Artikelnr. (Elek.)	Abmessungen		Gewicht (Man.) kg	Gewicht (Pneu.) kg	Gewicht (Elek.) kg
			D mm	L mm			
1501322	1501342	1501332	175	210	1,94	3,32	3,10
1501347	1501348	1501338	180	210	2,20	4,00	3,10
1501352	1501372	1501362	200	210	2,28	5,20	3,41
1501382	1501402	1501392	224	240	2,78	4,20	2,87
1501412	1501432	1501422	250	265	3,29	4,73	4,47
1501472	1501492	1501482	300	315	4,37	5,87	5,59
1501475	1501495	1501490	315	330	5,00	6,30	6,00
1501502	1501522	1501512	350	365	5,78	8,00	6,81
1501532	1501552	1501542	400	415	7,49	9,61	8,42
1501562	1501582	1501572	450	465	6,10	14,92	9,66
1501592	1501612	1501602	500	515	13,10	11,03	11,45
1501622			550	565	15,59		
1501652			600	615	19,41		
1501682			650	665	21,46		
1501712			700	715	24,29		
1501742			750	765	27,40		
1501772			800	815	32,05		

Die angegebenen Artikelnummern beziehen sich auf Regelklappen für die Verbindung mit Spannring [f.b]. .Regelklappen sind außerdem für andere Verbindungsmethoden erhältlich. Siehe S. 5 für weitere Verbindungsmethoden.