

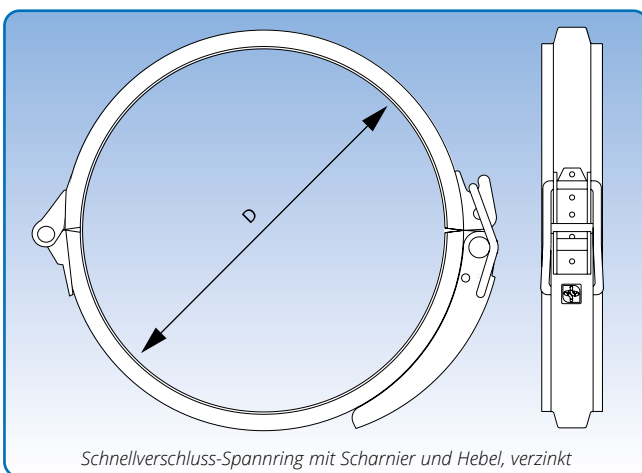
Schnellverschluss-Spannringe, verzinkt

Schnellverschluss-Spannringe sind elektroverzinkt und werden für schnelle und dichte Verkopplung von Rohrsystemen verwendet.

Der Schnellverschluss-Spannring ist mit einer Einlage versehen, die außer einer staubdichten Verbindung auch eine stabile Stärke im Rohrsystem gibt und eine elektrische Leitung in der Verbindung sichert.

Für 2 und 3 mm Rohrsystem wird der Schnellverschluss-Spannring mit einer Einlage versehen, die eine größere Materialstärke erlaubt.

Für Temperaturen, die höher als 80°C sind, muss eine Silikoneinlage verwendet werden, die Temperaturen bis zu 275°C verträgt.



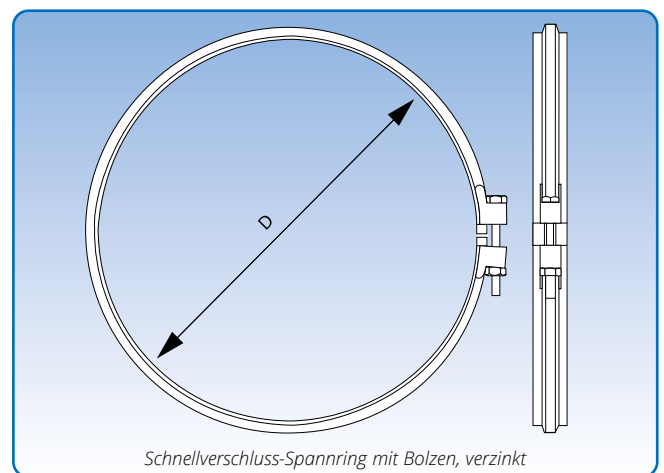
Schnellverschluss-Spannring mit Scharnier und Hebel, verzinkt

Durchmesser: ø80 – ø400 mm.

Der Handgriff ist verlängert und in kräftigem Material gefertigt, so dass der Schnellverschluss-Spannring handbetätigt werden kann.

Die schwere Feder aus Stahl sichert eine hohe Qualität und Langlebigkeit der Öffnungs-/Schließ-Vorrichtung.

Wird stückweise geliefert.



Schnellverschluss-Spannring mit Bolzen, verzinkt

Durchmesser: ø425 – ø800 mm.

Wird stückweise mit Bolzen und Muttern geliefert.

Schnellverschluss-Spannring mit Scharnier und Hebel, verzinkt

Artikelnr.	D mm	Gewicht kg
1670013	80	0,19
1671013	100	0,21
1672013	120	0,23
1673013	125	0,24
1674013	140	0,25
1675013	150	0,26
1676013	160	0,28
1677013	180	0,30
1678013	200	0,32
1679013	225	0,34
1680013	250	0,37
1680513	275	0,39
1681013	300	0,42
1682013	315	0,44
1682613	325	0,45
1683013	350	0,48
1683613	355	0,48
1683713	375	0,51
1684013	400	0,53

Schnellverschluss-Spannring mit Bolzen, verzinkt

Artikelnr.	D mm	Gewicht kg
1684712	425	0,56
1685012	450	0,58
1685912	475	0,61
1686012	500	0,63
1687012	550	0,68
1688012	600	0,73
1689012	630	0,79
1690012	650	0,81
1691012	700	0,88
1692012	750	0,94
1693012	800	1,00