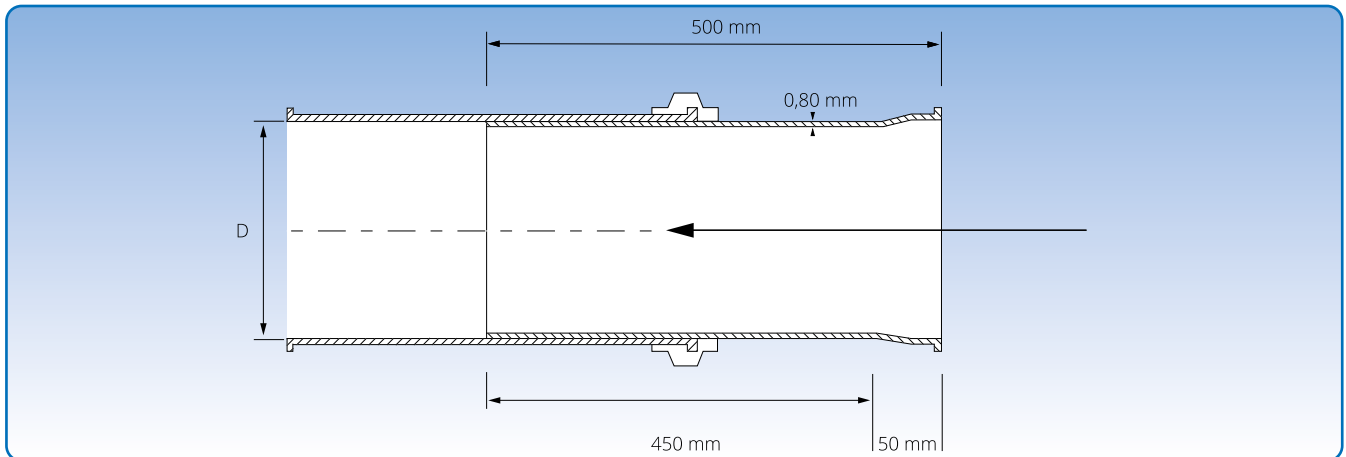


Schieberohre, verzinkt



Maßspezifikationen sind in nachfolgender Tabelle angegeben.
Äußeres Rohr nicht enthalten

Durchmesser: $\varnothing 80$ – $\varnothing 500$ mm

Schieberohre sind aus 0,75 mm und 0,90 mm verzinktem Blech hergestellt, und werden mit Schnellverschluss-Spannringen einschließlich Gummieinlage geliefert.

Artikelnr.	Maßangaben		Gewicht kg
	D mm	s mm	
1099389	80	0,75	0,99
1099394	100	0,75	1,20
1099401	120	0,75	1,39
1099411	125	0,75	1,45
1099421	140	0,75	1,60
1099431	150	0,75	1,70
1099441	160	0,75	1,80
1099451	180	0,75	2,07
1099461	200	0,75	2,29
1099471	225	0,75	2,53
1099481	250	0,75	2,78
1099491	275	0,75	3,07
1099501	300	0,75	3,37
1099511	315	0,75	3,58
1099521	350	0,75	3,95
1099531	400	0,90	5,00
1099541	450	0,90	5,70
1099551	500	0,90	6,30

Die angegebene Bestellnummern sind für Schieberohre für Verbindung mit Spannring (f.b).
Schieberohre sind auch für andere Verbindungsmethoden lieferbar. Siehe Seite 6 für Verbindungsmethoden.