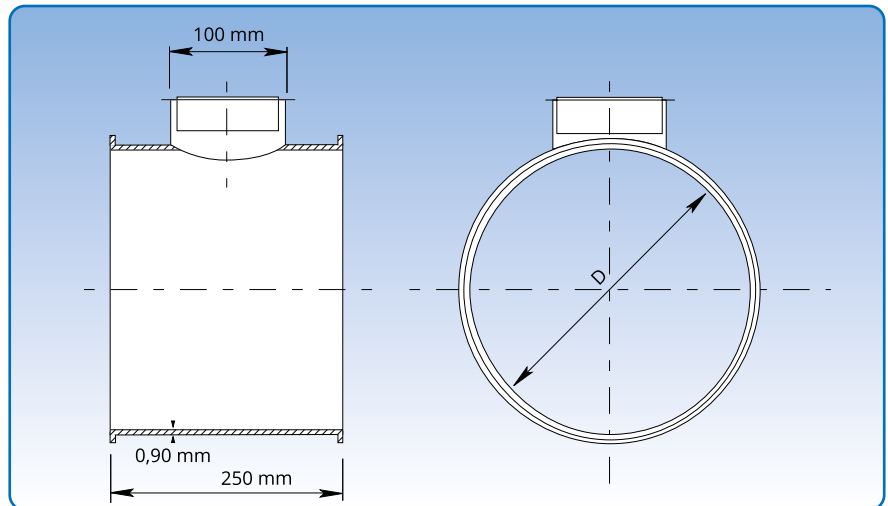


Rohre mit Reinigungsstutzen, verzinkt

Durchmesser: $\phi 100 - \phi 400$ mm.

Der PVC-Deckel ermöglicht problemlosen Ein- und Ausbau. Alle Reinigungsstutzen werden mit $\phi 100$ mm Öffnung hergestellt.



Maßspezifikationen sind in nachfolgender Tabelle angegeben.

Artikelnr.	Maßangaben	
	D mm	Gewicht kg
4671101	100	0,50
4671102	120	0,60
4671103	125	0,65
4671104	140	0,70
4671105	150	0,75
4675101	160	0,80
4675102	180	0,85
4675103	200	1,00
4675104	225	1,15
4675105	250	1,25
4675106	275	1,35
4680101	300	1,45
4680102	315	1,50
4680103	350	1,65
4680104	400	2,25

Die angegebene Bestellnummern sind für Rohre mit Reinigungsstutzen für Verbindung mit Spannring (f.b).

Rohre mit Reinigungsstutzen sind auch für andere Verbindungsmethoden lieferbar. Siehe Seite 6 für Verbindungsmethoden.