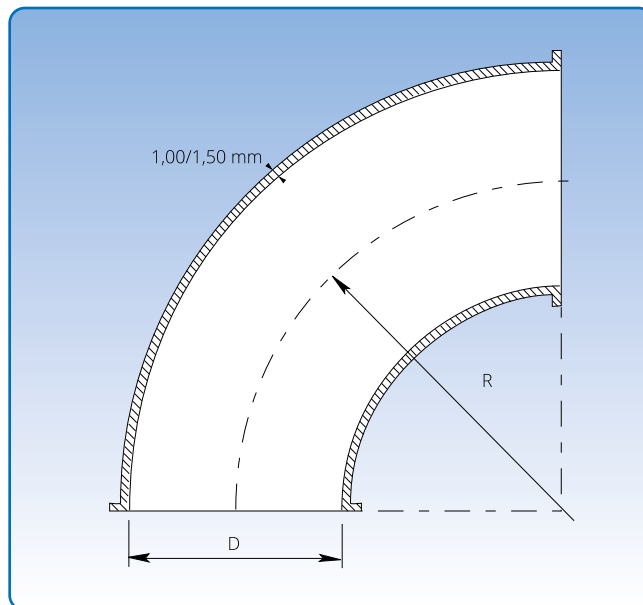


Gepresste Rohrbogen, verzinkt

Durchmesser: $\varnothing 80 - \varnothing 400$ mm.

Die verzinkten Rohrbogen sind gepresst und aus 1,00 mm Blech hergestellt.



Maßspezifikationen sind in nachfolgender Tabelle angegeben.
Durchmesser = (D). $R = 1,5 \times D$ für alle.

Bei Ersetzung verzinktes Bogen durch 2 – 3,00 mm Bogen, können Toleranzunterschiede von ± 20 mm vorkommen.

D mm	Maßangaben											
	90° Artikelnr.	kg	60° Artikelnr.	kg	45° Artikelnr.	kg	30° Artikelnr.	kg	15° Artikelnr.	kg	7,5° Artikelnr.	kg
80	1170192	0,44	1170162	0,24	1170142	0,20	1170132	0,12	1170112	0,10	1170102	0,10
100	1171192	0,62	1171162	0,40	1171142	0,30	1171132	0,20	1171112	0,14	1171102	0,13
120	1172192	0,90	1172162	0,60	1172142	0,40	1172132	0,30	1172112	0,18	1172102	0,16
125	1173192	0,90	1173162	0,65	1173142	0,45	1173132	0,32	1173112	0,18	1173102	0,18
140	1174192	1,10	1174162	0,80	1174142	0,55	1174132	0,40	1174112	0,24	1174102	0,20
150	1175192	1,50	1175162	0,90	1175142	0,70	1175132	0,50	1175112	0,25	1175102	0,20
160	1176192	1,70	1176162	1,10	1176142	0,80	1176132	0,50	1176112	0,30	1176102	0,29
180	1177192	2,00	1177162	1,30	1177142	1,00	1177132	0,70	1177112	0,40	1177102	0,30
200	1178192	2,50	1178162	1,85	1178142	1,25	1178132	1,00	1178112	0,50	1178102	0,35
225	1179192	3,00	1179162	2,00	1179142	1,60	1179132	1,20	1179112	0,60	1179102	0,37
250	1180192	4,00	1180162	3,00	1180142	2,00	1180132	1,50	1180112	0,75	1180102	0,50
275	11801929	4,80	11801629	3,60	11801429	2,40	11801329	1,80	11801129	0,80	11801029	0,55
300	1181192	5,90	1181162	3,90	1181142	2,90	1181132	2,00	1181112	0,90	1181102	0,60
315	1182192	5,90	1182162	3,80	1182142	2,95	1182132	2,00	1182112	1,12	1182102	0,55
350	1183192	7,30	1183162	4,80	1183142	3,70	1183132	2,55	1183112	1,30	1183102	1,00
400	1184192	10,20	1184162	6,70	1184142	5,10	1184132	3,60	1184112	1,60	1184102	1,20

Die angegebene Bestellnummern sind für Rohrbogen für Verbindung mit Spannring (f.b).

Rohrbogen sind auch für andere Verbindungsmethoden lieferbar. Siehe Seite 6 für Verbindungsmethoden.