

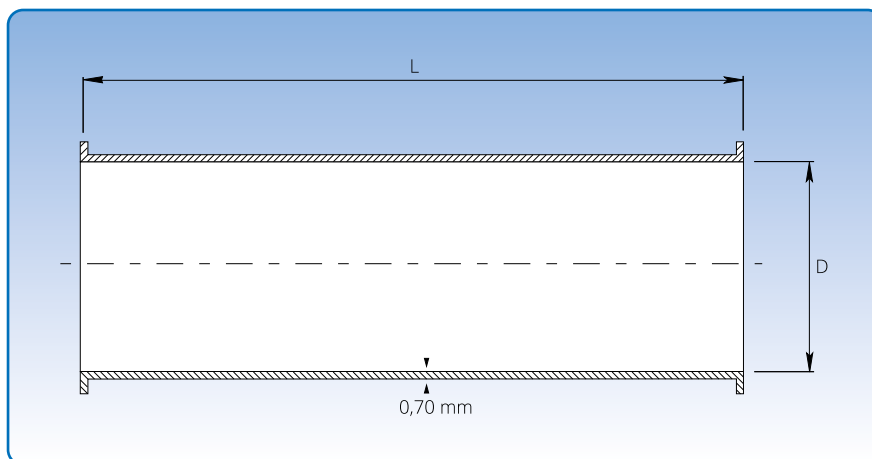
## Lasergeschweißte und längsgefaltete Rohre, verzinkt

Durchmesser:  $\varnothing 80 - \varnothing 1000$  mm.

Lasergeschweißte und längsgefaltete Rohre sind verzinkt und aus 0,75 mm, 0,90 mm oder 1,00 mm starkem Material (s) hergestellt. Die Rohre können auch aus 1,25 mm Blech geliefert werden.

Sie können auf Wunsch in anderen Qualitäten und Durchmessern geliefert werden.

Rohre mit Durchmessern bis zu  $\varnothing 400$  mm werden standardmäßig lasergeschweißt in den Längen 0,5 m, 1,0 m und 2,0 m geliefert. Rohre mit Durchmessern ab  $\varnothing 450$  mm werden längsgefaltet in Standardlängen von 0,5 m, 1,0 m und 2,0 m geliefert.



Maßspezifikationen sind in nachfolgender Tabelle angegeben.

Maßangaben							
D mm	s mm	Artikelnr. L=0,5 m	Gewicht L = 0,5 m kg	Artikelnr. L = 1,0 m	Gewicht L = 1,0 m kg	Artikelnr. L = 2,0 m	Gewicht L = 2,0 m kg
<b>Lasergeschweißt</b>							
80	0,75	10701091	0,80	10701191	1,60	10701291	2,90
100	0,75	10711091	1,00	10711191	2,00	10711291	3,70
120	0,75	10721091	1,20	10721191	2,40	10721291	4,40
125	0,75	10731091	1,25	10731191	2,50	10731291	4,60
140	0,75	10741091	1,40	10741191	2,80	10741291	5,10
150	0,75	10751091	1,50	10751191	3,00	10751291	5,50
160	0,75	10761091	1,60	10761191	3,20	10761291	5,80
180	0,75	10771091	1,75	10771191	3,50	10771291	6,70
200	0,75	10781091	2,00	10781191	4,00	10781291	7,20
225	0,75	10791091	2,25	10791191	4,50	10791291	8,20
250	0,75	10801091	2,50	10801191	5,00	10801291	9,00
275	0,75	108010199	2,75	108011199	5,50	108012199	11,00
300	0,75	10811091	2,85	10811191	5,70	10811291	11,00
315	0,75	10821091	3,00	10821191	6,00	10821291	12,00
350	0,75	10831091	3,25	10831191	6,50	10831291	13,00
375	0,75	10839091	3,25	10839191	6,50	10839291	13,00
400	0,90	10841091	4,50	10841191	9,00	10841291	18,00
<b>Längsgefaltet</b>							
450	0,90	1085101	5,15	1085111	10,30	1085121	20,60
475	0,90	1085901	5,43	1085911	10,85	1085921	21,70
500	0,90	1086101	5,70	1086111	11,40	1086121	22,80
550	0,90	1087101	6,25	1087111	12,50	1087121	25,00
600	0,90	1088101	6,80	1088111	13,60	1088121	27,20
630	0,90	1089101	7,20	1089111	14,40	1089121	28,80
650	0,90	1090101	7,50	1090111	15,00	1090121	30,00
700	0,90	1091101	8,00	1091111	16,00	1091121	32,00
750	0,90	1092101	8,50	1092111	17,00	1092121	34,00
800	1,00	1093101	10,00	1093111	20,00	1093121	40,00
850	1,00	1094105	22,20	1094115	32,95	1094125	54,45
900	1,00	1095105	23,60	1095115	35,10	1095125	48,10
950	1,00	1096105	24,99	1096115	37,24	1096125	61,74
1000	1,00	1097105	26,38	1097115	39,38	1097125	65,38

Die angegebene Bestellnummern mit  $D \leq 800$  mm sind für Rohre für Verbindung mit Spannring (f.b). Die Bestellnummern mit  $D \geq 850$  mm sind für Rohre mit loseem Flansch (f.b.m.fl). Rohre sind auch für andere Verbindungsmethoden lieferbar. Siehe Seite 6 für Verbindungsmethoden.