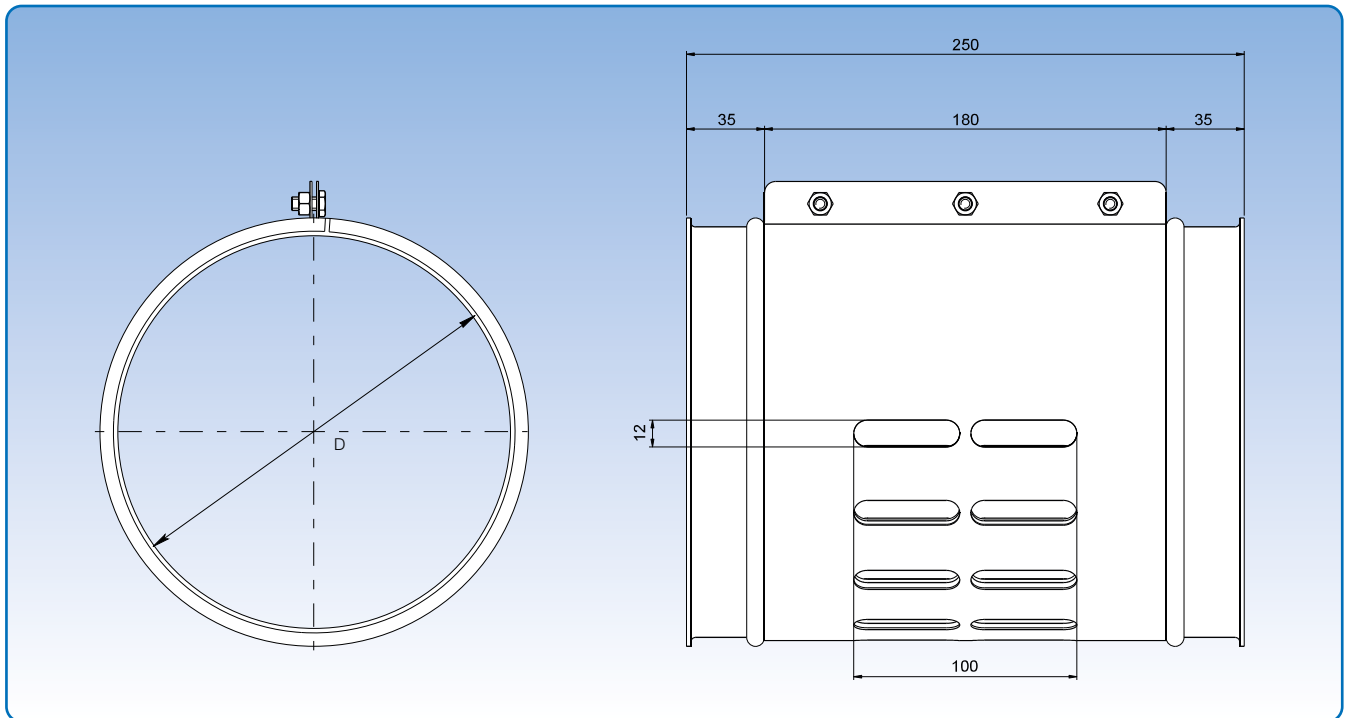


Frischlufthklappe, verzinkt



Durchmesser: $\varnothing 80 - \varnothing 400$ mm.

Die Frischlufthklappen sind aus 0,90 mm Blech hergestellt.

Regulierung der "falschen" Luft erfolgt durch drehen der Außenverkleidung.

Artikelnr.	Maßangaben	
	D mm	Gewicht kg
90500001	80	0,95
90500002	100	1,60
90500003	120	0,90
9050000301	125	0,95
905000031	140	1,65
905000032	150	1,25
905000033	160	1,95
905000034	180	2,20
905000035	200	2,45
905000036	225	2,80
905000037	250	3,15
905000038	275	3,50
905000039	300	3,85
9050000391	315	4,30
9050000392	350	4,78
9050000393	400	5,60

Die angegebene Bestellnummern sind für Frischlufthklappen für Verbindung mit Spannring (f.b).

Die Frischlufthklappen sind auch für andere Verbindungsmethoden lieferbar. Siehe Seite 6 für Verbindungsmethoden.