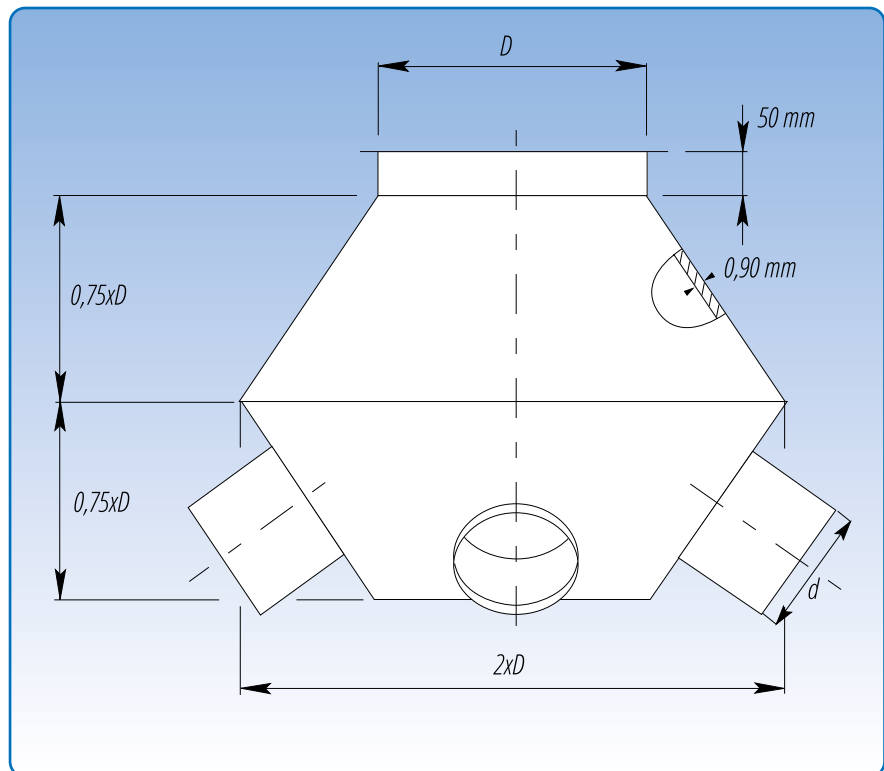


Bodensaug, verzinkt

Durchmesser: $\varnothing 100 - \varnothing 200$ mm.

Bodensaug zum Absaugen von Bodenflächen ist aus 0,90 mm verzinktem Blech hergestellt.

Der Bodensaug ist standardmäßig mit Gitter und ohne Luke gefertigt, können jedoch auch mit Gitter und Luke geliefert werden.



Artikelnr.	Maßangaben		Gewicht kg
	D mm	B mm	
4671401	100	220	3,53
4672401	120	220	3,77
4673401	125	220	3,77
4674401	140	220	3,79
4675401	150	285	3,81
4676401	160	285	3,88
4677401	180	285	4,58
4678401	200	285	4,80

Die angegebene Bestellnummern sind für Bodensaug für Verbindung mit Schnellverschluss-Spannring (f.lyn).