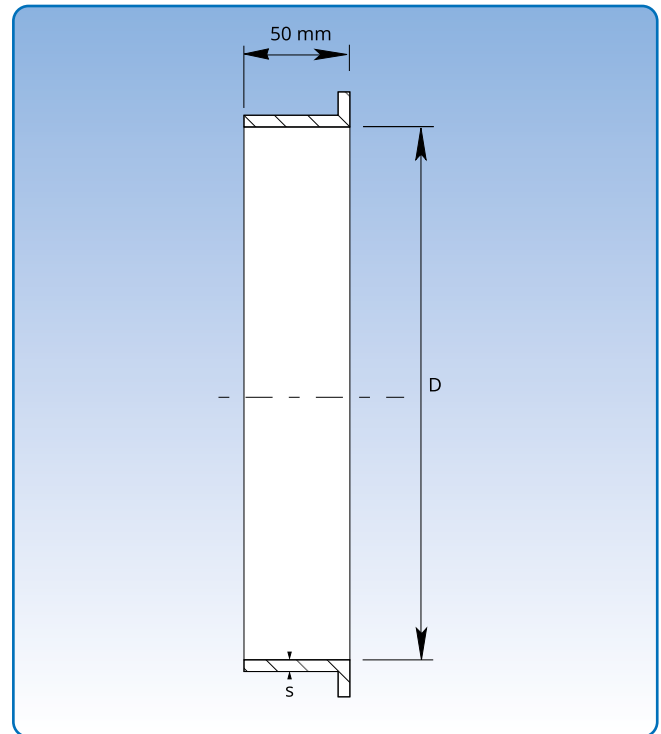


Anschweißstutzen, 2 und 3 mm

Durchmesser: $\varnothing 80 - \varnothing 400$ mm.

Anschweißstutzen sind aus 2,00 und 3,00 mm Blech (s) hergestellt und werden unbehandelt geliefert.



Maßspezifikationen sind in nachfolgender Tabelle angegeben.

Maßangaben						
D mm	Artikelnr.	s 2 mm	Gewicht kg	Artikelnr.	s 3 mm	Gewicht kg
80	1010700		0,22			
100	1011700		0,27			
120	1012700		0,33			
125	1013700		0,34			
140	1014700		0,38			
150	1015700		0,41	1015800		0,62
160	1016700		0,44	1016800		0,66
180	1017700		0,49	1017800		0,74
200	1018700		0,55	1018800		0,82
225	1019700		0,61	1019800		0,92
250	1020700		0,68	1020800		1,02
275	1020710		0,75	1021810		1,12
300	1021700		0,82	1021800		1,23
315	1022700		0,86	1022800		1,29
350	1023700		0,95	1023800		1,43
400	1024700		1,09	1024800		1,63

Die angegebenen Bestellnummern sind für Anschweißstutzen für Verbindung mit Spannring (f.b).

Die Anschweißstutzen sind auch für andere Verbindungsmethoden lieferbar. Siehe Seite 7 für Verbindungsmethoden.