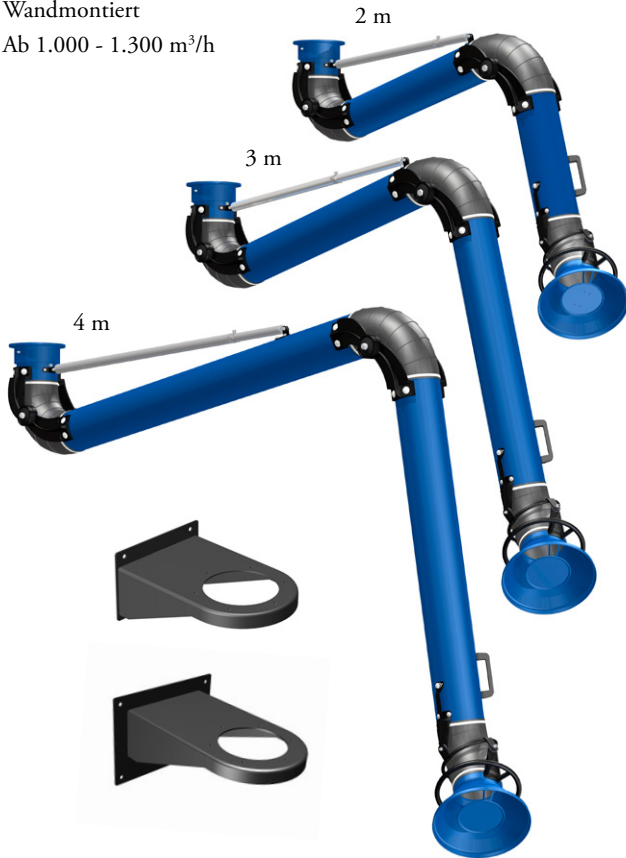


Absaugarm Arm ø 160

Wandmontiert
Ab 1.000 - 1.300 m³/h



Größe	
Armlänge m	Artikelnr.
2	2980162
3	2980163
4	2980164

Größe Wandbeschlagn	
ø160	2980190

Druckverlust und Luftmenge (Länge: 3 m)

