

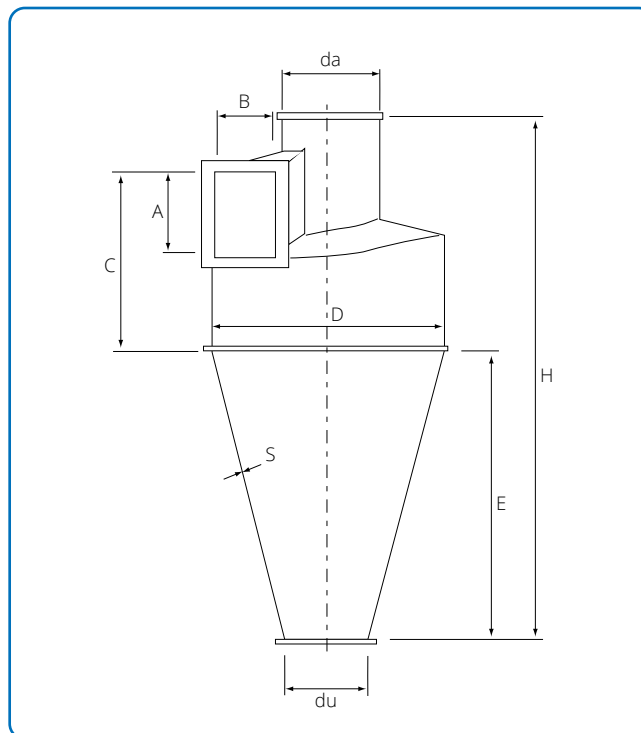
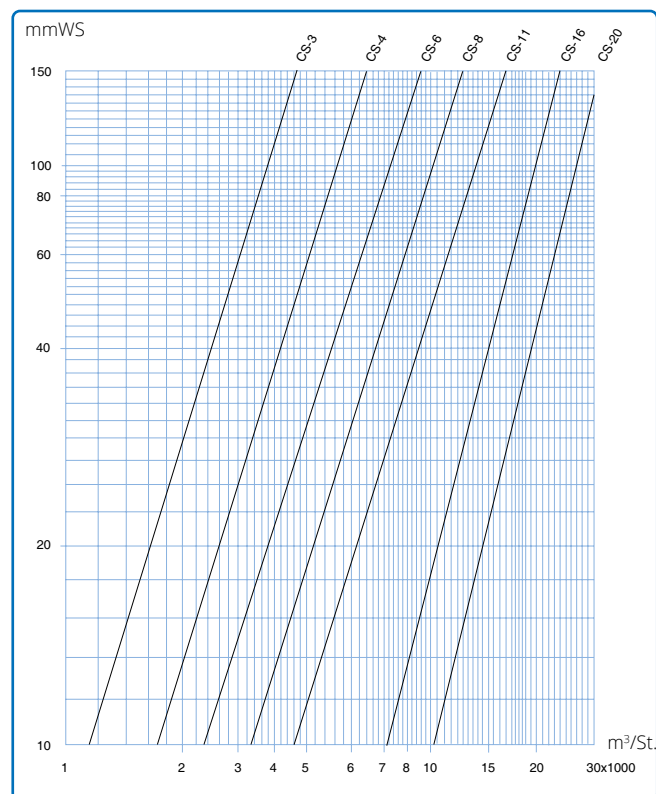
Zyklon Typ CS

Die Spiral-Zyklone vom Typ CS werden für lufttechnische Anlagen in der Holz- und Papierindustrie sowie für die Abscheidung von Spreu und Getreidestaub in der Abgangsluft von Trocken- und Reinigungsanlagen im Getreide- und Futtermittelbereich angewendet.

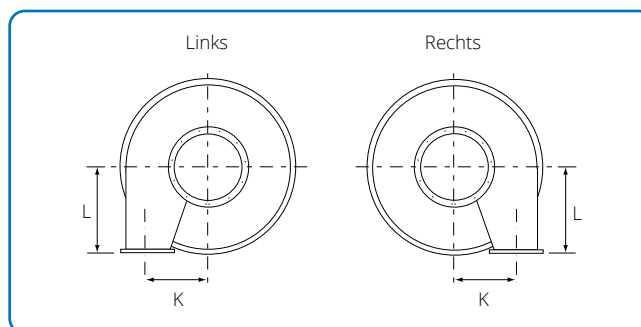
Die Zyklone sind aus gefalztem, vernietetem und feuerverzinktem Stahlblech hergestellt, können auf Wunsch jedoch auch in geschweißter Ausführung aus 2 - 3 mm Stahlblech geliefert werden.

Der Typ CS-20 ist in der Farbe RAL 5010 lackiert.

Die Reinigungstür im Trichter ist Sonderzubehör.



Die genauen Längenabmessungen sind der untenstehenden Tabelle zu entnehmen. Die Reinigungstür ist als Zubehör erhältlich.



Die genauen Längenabmessungen sind der untenstehenden Tabelle zu entnehmen.

Abmessungen												
Typ	A mm	B mm	C mm	D mm	da mm	du mm	E mm	H mm	S mm	K mm	L mm	Gewicht kg
CS-3	300	200	640	800	350	200	1150	1980	0,9	300	420	50
CS-4	350	250	740	950	400	200	1330	2280	0,9	350	500	65
CS-6	400	300	840	1100	450	250	1500	2580	0,9	400	580	80
CS-8	450	350	950	1300	500	250	1700	2930	0,9	475	675	120
CS-11	530	400	1130	1550	600	300	1900	3310	0,9	575	790	170
CS-16	640	480	1350	1850	750	300	1900	3600	0,9	685	970	210
CS-20	800	500	1410	2014	1000	400	1700	3450	2,00	757	980	360