

SuperBlower-Filter

Der SuperBlower-Filter ist ein Unter- und Überdruck-Filter, der für ständigen Betrieb konstruiert ist.

Der Filter ist als eine selbsttragende Feinblechkonstruktion modular aus hochfestem Stahl aufgebaut. Die Prozessluft wird in eine Filterkammer geleitet, hier fallen die schwereren Partikel zu Boden. Anschließend wird die Luft durch die Filterschläuche geleitet, wo die restlichen Partikel zurückgehalten werden.

Der modular aufgebaute SuperBlower-Filter ist flexibel konstruiert und kann bezüglich der Kapazität der konkreten Aufgabe durch Dimensionierung von sowohl der Filterhöhe als auch der Anzahl von Filterschläuchen angepasst werden.

Oberfläche

Pulverbeschichtet entsprechend der Korrosionsklasse C3, vgl. ISO 12944.

Eintritt

Der SuperBlower-Filter ist mit 180° tangentialem Eintritt erhältlich, Standardgröße 706 x 1806 mm oder groß 1006 x 2106 mm. Eintritte können an beiden Enden des Filters montiert werden.

Abreinigungssystem

Der Filter wird mit dem Abreinigungssystemen PowerPulse® geliefert.

Auswurfssystem

Zum Auswurfssystem kann Kratzboden mit Austragung für Schleuse, Schnecke, Eimer oder Container gewählt werden.

ATEX

Der SuperBlower-Filter mit PowerPulse®-Abreinigung und externer Druckluft ist ATEX-geprüft und mit der von JKF speziell entwickelten VFV®-Explosionsentlastung (vertikale Explosionsentlastung durch den Filterkopf).

Betriebsbereich

Druck: +/- 5000 Pa
Filterfläche: 221-1.295 m²
Max. Betriebstemperatur: 40°C
Min. Betriebstemperatur: -10°C

Anschluss

Getriebemotor Reinigungswagen:

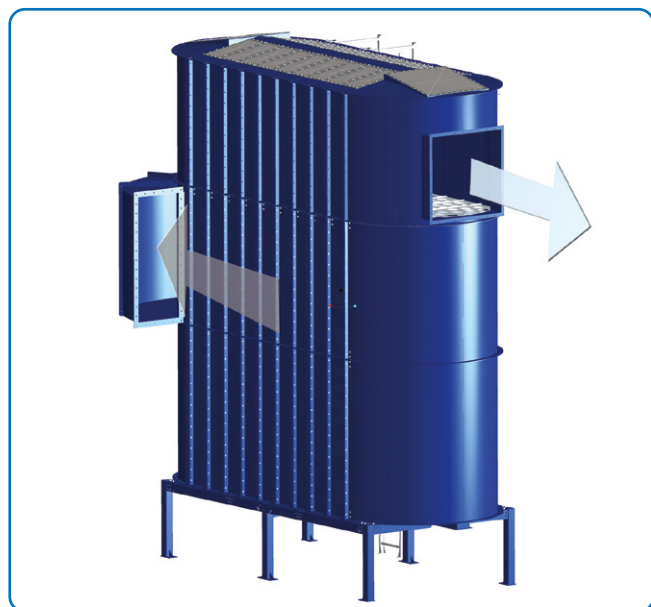
0,18 kW, 20,0 min⁻¹, 3 x 230 V, 50 Hz, 0,9 A

Getriebemotor Kratzboden:

2 x 0,75 kW, 17,5 min⁻¹, 3 x 400 V, 50 Hz, 2 x 2,2 A

Induktiver Abtaster, Kratzboden:

24 VDC



SBF-Filter mit Kratzboden und tangentialem Eintritt.
Hier abgebildet mit VFV®-Explosionsentlastung im Filterkopf.

SuperBlower filter

PowerPulse®-Filtersteuerung:

0,6 kW, 1 x 230 V, 50 Hz, 1,9 A

Externe Druckluft - PowerPulse®:

5 bar, min. 350 NI/min.

Druckluftqualität gemäß ISO 8573-1: 2010 [5:3:4]

Äußerer Anschluss: ¼" Innengewinde.

Schallpegel

Schalldruck während der Reinigung, gemessen im Abstand von 5

Metern in Bodenhöhe:

Externe Druckluft PowerPulse®: 69,8 dBA

Interner Kompressor PowerPulse®: 74,6 dBA

Zubehör:

Leiter/Laufbühne:

Leiter/Laufbühne gemäß ISO/EN/DIN 14122.3/4 konstruiert und in verschiedenen Ausführungen erhältlich. Siehe Seite 11.

Leiter mit Laufbühne, frontmontiert

Leiter mit Laufbühne, seitenmontiert

Leiter mit Doppellaufbühne, frontmontiert

Leiter mit Doppellaufbühne, seitenmontiert

Überwachungsausstattung für Explosionsmembran

Türschalter:

2,3 (Folgeumschaltkontakt) gemäß EN50047, IP67 NC-Schalter.



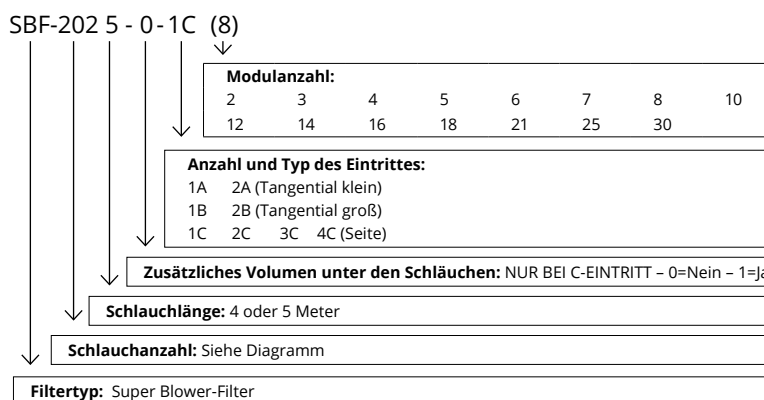
SBF-Filter mit Kratzboden und seitlichem Eintritt.
Hier abgebildet mit VFV®-Explosionsentlastung im Filterkopf.
Mit Leiter und Plattform montiert.

SuperBlower-Filter

Typenbezeichnungen

Die Typenbezeichnung der Filter erfolgt durch eine Reihe von Zahlen- und Buchstabenkombinationen getrennt durch Bindestriche und Zwischenräume.

Die Bezeichnung SBF-202 5 - 0 - 1C (8) beschreibt somit einen SuperBlower-Filter mit 202 Filterschläuchen, 5 m Filterschläuchen, keinem zusätzlichen Volumen unter den Schläuchen, einem C-Eintritt und mit 8 Modulen.

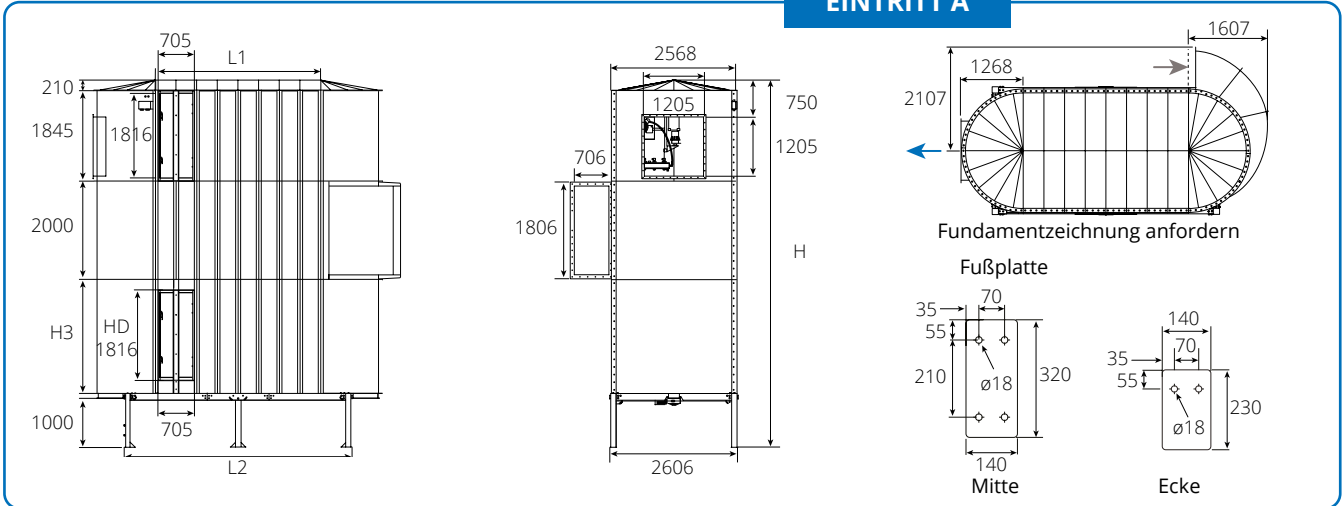


EINTRITT A						EINTRITT B									
1			2			1			2			L1	L2	Anz. Beine	H
Schläuche	Fläche	Beschreibung 2	Poser	Fläche	Beschreibung 2	Schläuche	Fläche	Beschreibung 2	Schläuche	Fläche	Beschreibung 2				
122	221	SBF-122 4-0-1A (2)				122	221	SBF-122 4-0-1B (2)				840	2113	4	7471
142	258	SBF-142 4-0-1A (3)				142	258	SBF-142 4-0-1B (3)				1260	2533	4	7471
142	316	SBF-142 5-0-1A (3)				142	316	SBF-142 5-0-1B (3)				1260	2533	4	8471
162	294	SBF-162 4-0-1A (4)				162	294	SBF-162 4-0-1B (4)				1680	2953	4	7471
162	361	SBF-162 5-0-1A (4)				162	361	SBF-162 5-0-1B (4)				1680	2953	4	8471
182	330	SBF-182 4-0-1A (5)	182	330	SBF-182 4-0-2A (5)	182	330	SBF-182 4-0-1B (5)				2100	3373	4	7471
182	405	SBF-182 5-0-1A (5)	182	405	SBF-182 5-0-2A (5)	182	405	SBF-182 5-0-1B (5)				2100	3373	4	8471
			202	450	SBF-202 5-0-2A (6)	202	450	SBF-202 5-0-1B (6)				2520	3793	6	8471
			222	494	SBF-222 5-0-2A (7)	222	494	SBF-222 5-0-1B (7)	222	494	SBF-222 5-0-2B (7)	2940	4213	6	8471
			242	539	SBF-242 5-0-2A (8)	242	539	SBF-242 5-0-1B (8)	242	539	SBF-242 5-0-2B (8)	3360	4633	6	8471
									282	628	SBF-282 5-0-2B (10)	4200	5473	8	8471
									322	717	SBF-322 5-0-2B (12)	5040	6313	8	8471
									362	806	SBF-362 5-0-2B (14)	5880	7153	10	8471
									402	895	SBF-402 5-0-2B (16)	6720	7993	10	8471
									442	984	SBF-442 5-0-2B (18)	7560	8833	10	8471
									502	1117	SBF-502 5-0-2B (21)	8820	10093	12	8471
									582	1295	SBF-582 5-0-2B (25)	10500	11773	12	8471

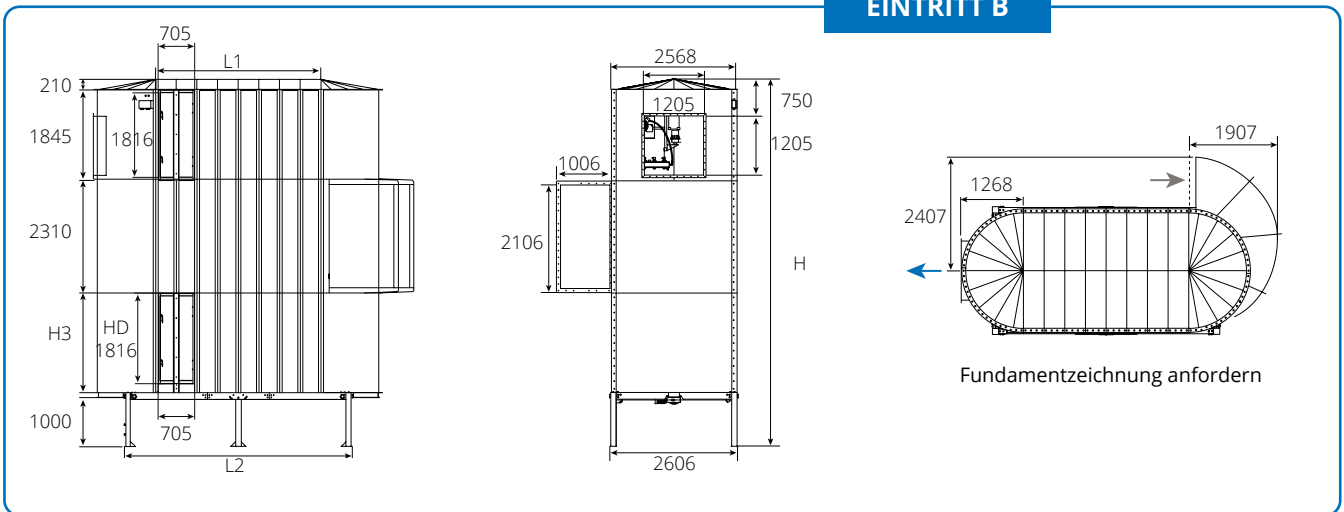
EINTRITT C															
1			2			3			4			L1	L2	Anz. Beine	H
Schläuche	Fläche	Beschreibung 2	Schläuche	Fläche	Beschreibung 2	Schläuche	Fläche	Beschreibung 2	Schläuche	Fläche	Beschreibung 2				
122	221	SBF-122 4-0-1C (4)										1680	2953	4	7471
122	221	SBF-122 4-1-1C (4)										1680	2953	4	8471
122	271	SBF-122 5-0-1C (4)										1680	2953	4	8471
122	271	SBF-122 5-1-1C (4)										1680	2953	4	9471
142	258	SBF-142 4-0-1C (5)										2100	3373	4	7471
142	258	SBF-142 4-1-1C (5)										2100	3373	4	8471
142	316	SBF-142 5-0-1C (5)										2100	3373	4	8471
142	316	SBF-142 5-1-1C (5)										2100	3373	4	9471
162	361	SBF-162 5-0-1C (6)										2520	3793	6	8471
162	361	SBF-162 5-1-1C (6)										2520	3793	6	9471
182	405	SBF-182 5-0-1C (7)										2940	4213	6	8471
182	405	SBF-182 5-1-1C (7)										2940	4213	6	9471
202	450	SBF-202 5-0-1C (8)	162	361	SBF-162 5-0-2C (8)							3360	4633	6	8471
202	450	SBF-202 5-1-1C (8)	162	361	SBF-162 5-1-2C (8)							3360	4633	6	9471
			202	450	SBF-202 5-0-2C (10)							4200	5473	8	8471
			202	450	SBF-202 5-1-2C (10)							4200	5473	8	9471
			242	539	SBF-242 5-0-2C (12)							5040	6313	8	8471
			242	539	SBF-242 5-1-2C (12)							5040	6313	8	9471
			282	628	SBF-282 5-0-2C (14)							5880	7153	10	8471
			282	628	SBF-282 5-1-2C (14)							5880	7153	10	9471
			322	717	SBF-322 5-0-2C (16)							6720	7993	10	8471
			322	717	SBF-322 5-1-2C (16)							6720	7993	10	9471
			362	806	SBF-362 5-0-2C (18)	322	717	SBF-322 5-0-3C (18)				7560	8833	10	8471
			362	806	SBF-362 5-1-2C (18)	322	717	SBF-322 5-1-3C (18)				7560	8833	10	9471
			422	939	SBF-422 5-0-2C (21)	382	850	SBF-382 5-0-3C (21)	342	761	SBF-342 5-0-4C (21)	8820	10093	12	8471
			422	939	SBF-422 5-1-2C (21)	382	850	SBF-382 5-1-3C (21)	342	761	SBF-342 5-1-4C (21)	8820	10093	12	9471
						462	1028	SBF-462 5-0-3C (25)	422	939	SBF-422 5-0-4C (25)	10500	11773	12	8471
						462	1028	SBF-462 5-1-3C (25)	422	939	SBF-422 5-1-4C (25)	10500	11773	12	9471
									522	1162	SBF-522 5-0-4C (30)	12600	13873	14	8471
									522	1162	SBF-522 5-1-4C (30)	12600	13873	14	9471

SuperBlower-Filter

EINTRITT A



EINTRITT B



EINTRITT C

