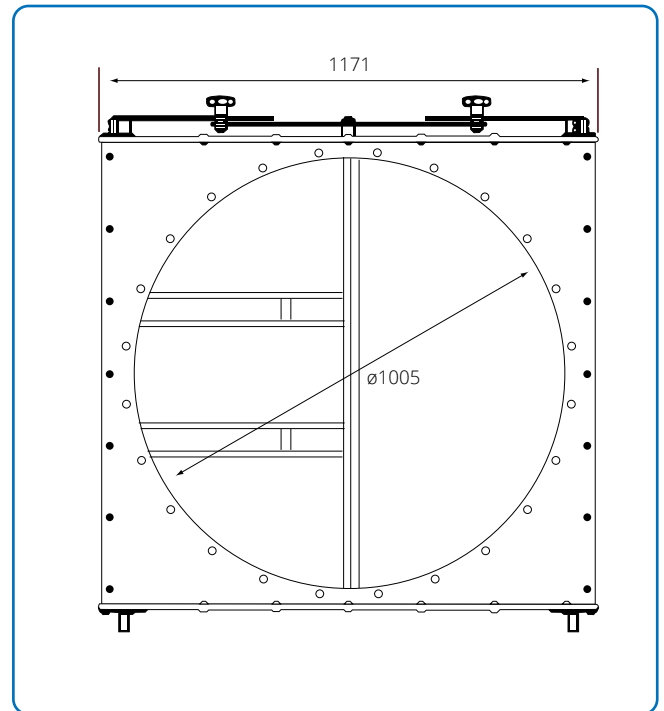
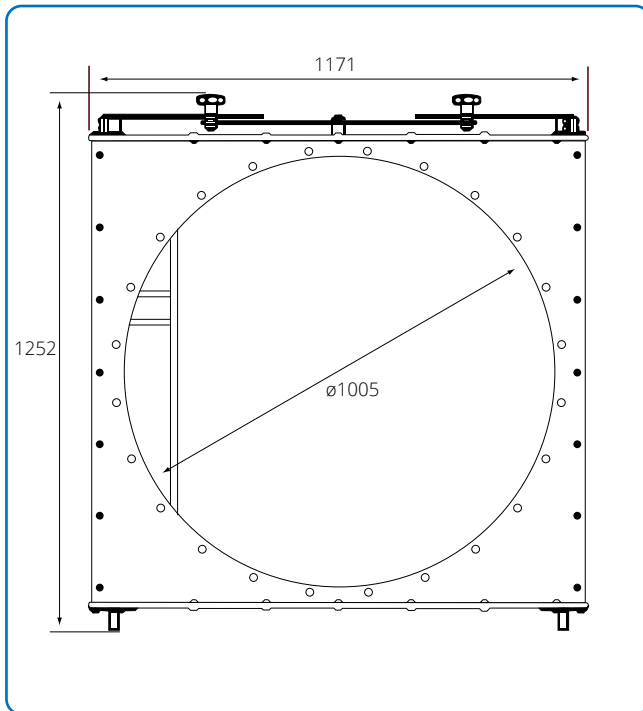


Kombinationsklappe



Die genauen Abmessungen sind der Tabelle zu entnehmen.

Die Kombinationsklappe trägt zu einer Verminderung des Energieverbrauchs der Absauganlage bei. Die Klappe ist nach dem Reinfluftabgang des Filters montiert. Die Rückluft vom Filter kann über die Kombinationsklappe entweder zurück in die Produktionsräume oder ins Freie geleitet werden.

Bitte beachten Sie: Nicht alle Länder erlauben die direkte Rückleitung der gesamten Absaugluftmenge in die Produktionsräume.

Die robuste Konstruktion der Klappe gewährleistet auch bei größten Luftströmen jederzeit zuverlässigen Betrieb. Die Klappen der Kombinationsklappe sind zwecks präzisen und stabilem Betrieb spezialverstärkt. Die Klappen werden mit 2 x 1000 mm 45° Rohrbögen und Vogelnetz montiert. Ein besonderer Typ ist zur Abdeckung des Bereiches von 30.000 bis 60.000 m³/St. konzipiert.

Ein 1000 mm Flanschanschluss ist Standard. Daher sind für sonstige Rohrabmessungen Übergänge oder Adapter herzustellen.

Abmessungen	
Rohrabmessung ø mm	Luftmenge m ³ /St.
710	30.000
800	38.000
900	48.000
1000	55.000
1120	60.000
1250	65.000