

Jetline® K Filter

Der JETLINE® K ist ein Staubabscheider mit automatischer Druckluftreinigung. Der Filter arbeitet konstant und bietet maximale Filtration, insbesondere bei Feinstaub.

Oberfläche

Pulverbeschichtet entsprechend der Korrosionsklasse C3 gemäß ISO 12944.

Eintritt

Die staubhaltige Luft gelangt durch den druckverlustoptimierten Eintritt in den Filter, wodurch eine optimale Abscheidung der Staubpartikel gewährleistet ist.

Art des behandelten Staubs:

Lebensmittel (Schokolade, Mehl, Milchpulver), Metall, Polymerpulver, Polyurethan, Messing, Zirkoniumsilikat, Aluminiumoxid, Glasfaser, Gips, Kohlenstoff, Plastik, Holz, Kieselsäure, Polyethylen, Beton, Verbundwerkstoff, Farbe und viele andere.

Triopticlean

- Ein einfaches, sauberes System zur Entnahme von Patronen in einem Plastikbeutel
- Eine Abwärtsströmung zwischen den Patronen erleichtert das Absetzen von Staub im Kegelboden
- Optimale Reinigung zur Beseitigung aller Staubansammlungen auf Oberflächen



Abreinigungssystem

Abreinigung durch Differenzdruckmesser.

Der JETLINE® K benötigt eine saubere, trockene Druckluftzufuhr. Druck: 4,5 - 6 bar, ISO 8573-1 (Klasse 3.3.3).

Auswurfssystem

Kegelboden mit Eimer.

Sicherheit

Der JETLINE® K kann mit Vorrichtungen zur Reduzierung des Explosionsrisikos ausgestattet werden: antistatische Filterpatronen, Erdung von Metallteilen zur Reduzierung der Auswirkungen elektrostatischer Aufladung, Explosionsentlastung in der Reinfluftsektion.

Betriebsbereich

Druck: +/- 5000 Pa

Filterfläche: 80-600 m²

Max. Betriebstemperatur: 80°C

Min. Betriebstemperatur: -20°C

Effektivität

Die NEU-Patrone ist aus Polyester-Vliesstoff mit einer Schicht aus wärmebehandelten Fasern auf der gesamten Oberfläche. Die perfekt gleichmäßige Struktur garantiert eine optimale Filtration.

Wartung

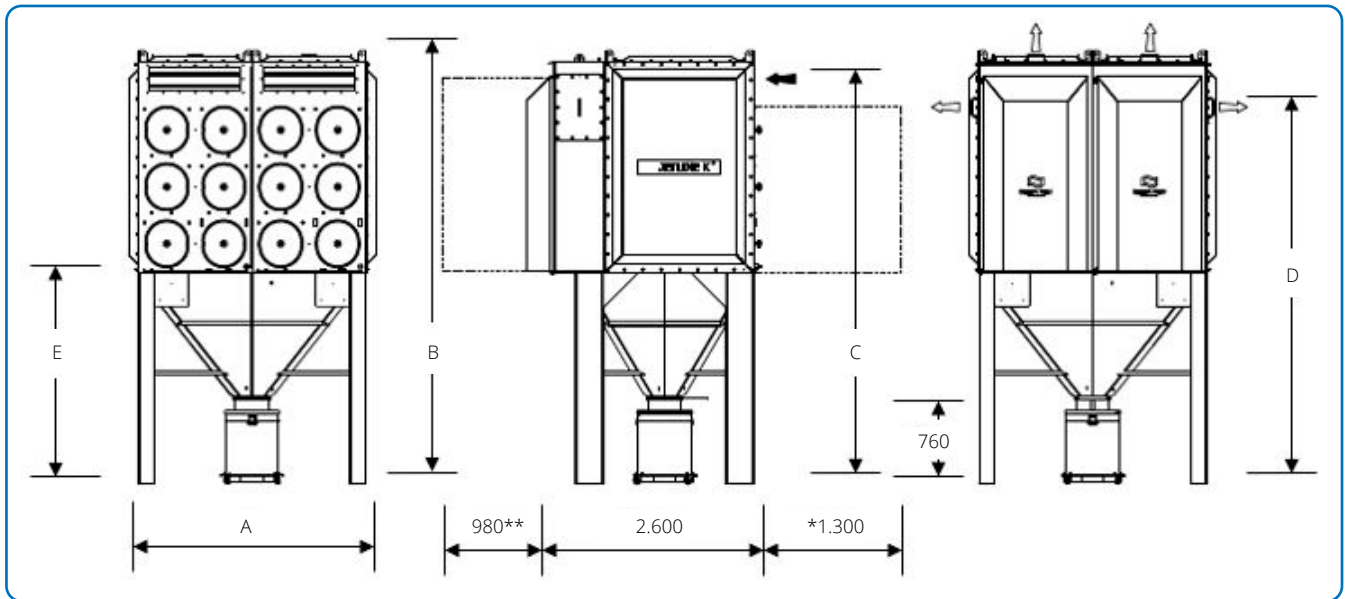
Zum Entfernen der Patronen sind keine Werkzeuge erforderlich. Ein Halter für Patronenentnahme wird mit dem Filter geliefert. Als Option können wir Ihnen unser "Bag-in/Bag-out"-System anbieten.

Eigenschaften

- + Auswahl an Medien, die Temperaturen bis zu 80 °C standhalten
- + Reduzierter Druckfall
- + Vormontiert und verdrahtet im Werk
- + Wahl der Reinfluftauslaufposition: oben oder seitlich
- + Modularer Aufbau für unbegrenzte Größenvielfalt
- + Optionale "Bag-in / Bag-out"-Anordnung für giftige oder gefährliche Anwendungen
- + Einfacher Zugang für den Austausch der sauberen Patrone – kein Spezialwerkzeug erforderlich
- + ATEX-Version mit Entlastung in der Reinfluftsektion

Jetline® K Filter

JETLINE® K mit Kegelboden



Jetline® K 240-2-6

(*Patronenentnahme, **Deckel offen)

Jetline® K	A (mm)	B (mm)	C (mm)	D (mm)	E (mm)	Gewicht (kg) JK	Gewicht (kg) JK ATEX
JK 80-1-4/JK 100-1-4	1170	3050	2800	2550	1600	730	800
JK 120-1-6/JK 150-1-6	1170	3550	3300	3050	1600	800	850
JK 160-1-8/JK 200-1-8	1170	4050	3800	3550	1600	1050	1030
JK 240-2-6/JK 300-2-6	2170	3810	3560	3310	1860	1450	1470
JK 320-2-8/JK 400-2-8	2170	4310	4060	3810	1860	1750	1800
JK 360-3-6/JK 450-3-6	3170	4860	4600	4360	2910	2220	2200
JK 480-3-8/JK 600-2-8	3170	5360	5100	4860	2910	2600	2620