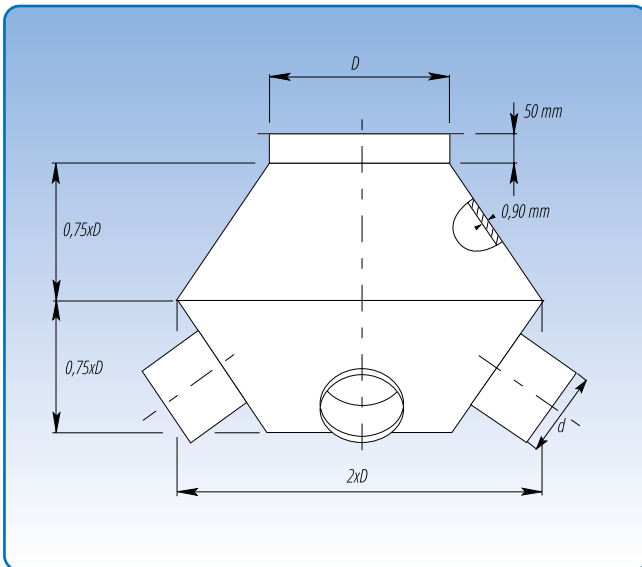


Sputnik, galvaniseret



Målspecifikationer er angivet i skemaet nedenfor.

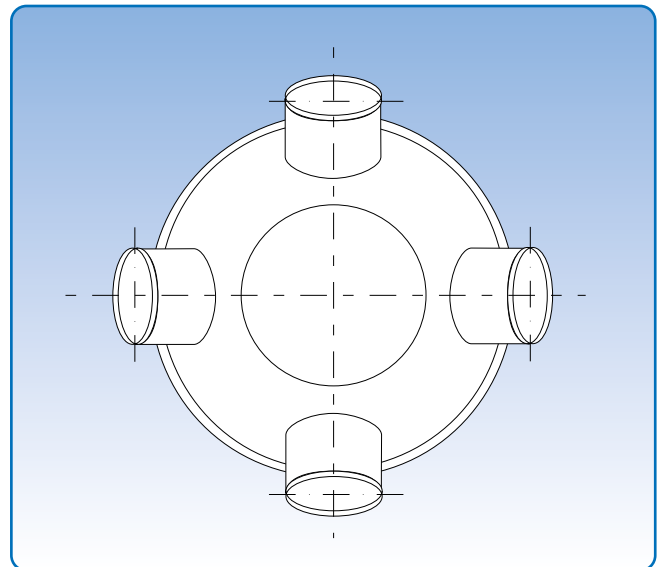
Diameter: ø80 - ø500 mm.

Sputnikker er udført i 0,90 mm galvaniseret plade (s).

Sputnikker anvendes hvor flere sugesteder samles i en afsugningskanal.

Sputnikkerne leveres med 2 - 9 sugestudse.

Ved bestilling opgives D og d mål og antallet af sugestudse samt samlingsmetode.



Dimensioner	
D mm	Vægt kg
80	1,28
100	1,60
120	2,00
125	2,60
150	3,27
160	4,09
180	5,12
200	6,40
250	8,00
300	10,00
315	12,00
350	14,50
400	17,40
450	21,00
500	25,00